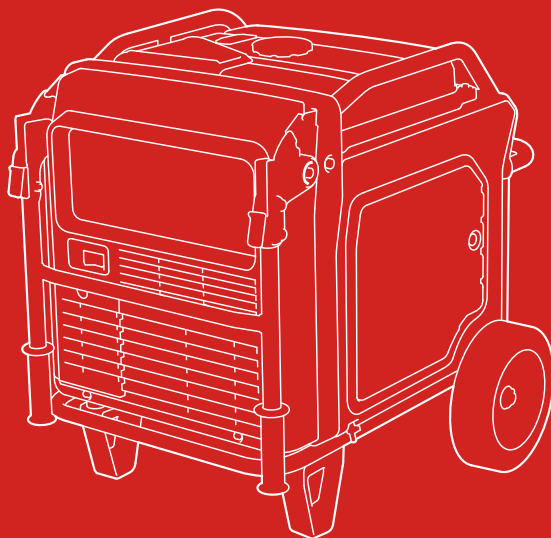


HONDA
СИЛОВАЯ ТЕХНИКА

Электрогенераторная установка EU70is



ECOLOGY CONSCIOUS TECHNOLOGY

РУКОВОДСТВО ПО ЭКСПЛУАТАЦИИ



ПРЕДУПРЕЖДЕНИЕ

Отработавшие газы двигателя содержат угарный газ, который может быстро накапливаться в закрытых помещениях.

Вдыхание угарного газа может привести к потере сознания или к летальному исходу.

Запрещено использовать электрогенератор в закрытых или частично закрытых помещениях, в которых могут находиться люди.

Держите данное Руководство под рукой, чтобы Вы всегда могли получить необходимую информацию. Данное Руководство должно рассматриваться как неотъемлемая часть электрогенератора и передаваться следующему владельцу при продаже электрогенератора.

Вся информация и технические данные, включенные в эту публикацию, имеют в своей основе самую последнюю информацию, которая была доступна на момент одобрения Руководства к печати. Honda Motor Co., Ltd. оставляет за собой право вносить изменения в конструкцию или спецификации изделия без каких-либо предупреждений или обязательств со своей стороны.

ВВЕДЕНИЕ

Поздравляем Вас с приобретением электрогенератора компании Honda. Мы уверены, что Вам понравится приобретение одного из самых лучших электрогенераторов на рынке.

Цель данного Руководства — обеспечить наибольшую отдачу от электрогенератора и безопасность его использования. Данное Руководство содержит исчерпывающую информацию, которая служит для достижения этих целей, поэтому внимательно прочтите его.

При чтении настоящего Руководства Вы встретитесь с информацией, которая предваряется предупредительным символом **ПРИМЕЧАНИЕ**. Данная информация поможет Вам избежать повреждения электрогенератора и причинения ущерба чужой собственности и окружающей среде.

Мы рекомендуем Вам прочитать условия гарантии, чтобы полностью усвоить ее рамки и Вашу ответственность как владельца.

Когда Ваш электрогенератор потребует планового обслуживания, учтите, что специалисты официального дилера Honda специально обучены обслуживанию электрогенераторов Honda. Ваш официальный дилер Honda с удовольствием ответит на все Ваши вопросы и обращения.

С наилучшими пожеланиями,
Компания Honda Motor Co., LTD.


НЕСКОЛЬКО СЛОВ О БЕЗОПАСНОСТИ

Личная безопасность и безопасность окружающих имеют важнейшее значение. При использовании данного электрогенератора Вы ответственны как за собственную безопасность, так и за безопасность других людей.

Чтобы Вы могли принимать осознанные решения, в настоящем Руководстве размещены предупредительные сообщения и другая информация, касающаяся безопасности. Данная информация призвана предупредить об угрозах для здоровья и жизни как для Вас, так и для окружающих.

Конечно, невозможно предвидеть все риски, связанные с обслуживанием или работой электрогенератора. Поэтому всегда полагайтесь на собственный здравый смысл, осмотрительность и осторожность.

Важная информация, относящаяся к безопасности, будет встречаться Вам в разном виде, включая:

- **Предупреждающие таблички** — на электрогенераторе.
- **Предупредительные сообщения** — оформлены предупреждающим символом  и одним из трех условных сообщений: ОПАСНОСТЬ, ПРЕДУПРЕЖДЕНИЕ, или ВНИМАНИЕ.

Данные сигнальные слова означают:



Вы **ПОЛУЧИТЕ** тяжелые травмы или **ПОГИБНЕТЕ** при несоблюдении инструкций.



Вы **МОЖЕТЕ** получить тяжелые травмы или **ПОГИБНУТЬ** при несоблюдении инструкций.



Вы **МОЖЕТЕ** получить травмы при несоблюдении инструкций.

- **Разделы по безопасности** — такие как «*МЕРЫ БЕЗОПАСНОСТИ*».
- **Главы по безопасности** — такие как «*Важная информация по безопасности*».
- **Инструкции** — как правильно и безопасно пользоваться электрогенератором.

Информация о технике безопасности содержится в тексте всего Руководства, поэтому советуем прочитать его очень внимательно.

СОДЕРЖАНИЕ

МЕРЫ БЕЗОПАСНОСТИ	6
ВАЖНАЯ ИНФОРМАЦИЯ ПО БЕЗОПАСНОСТИ	6
Ответственность оператора	6
Опасность отравления угарным газом.....	7
Опасность поражения электрическим током.....	8
Опасность возгорания и получения ожогов	8
Меры предосторожности при заправке топливом.....	9
Взрывобезопасность	9
Утилизация	9
РАСПОЛОЖЕНИЕ ТАБЛИЧЕК	10
ОРГАНЫ УПРАВЛЕНИЯ И ДРУГОЕ ОБОРУДОВАНИЕ	13
РАСПОЛОЖЕНИЕ ОРГАНОВ УПРАВЛЕНИЯ И УЗЛОВ ЭЛЕКТРОГЕНЕРАТОРА.....	13
ОРГАНЫ УПРАВЛЕНИЯ	15
Выключатель зажигания.....	15
Кнопка стартера.....	15
Рукоятка стартера	16
Выключатель эко-дроссельной заслонки	16
Предохранители цепи переменного тока.....	17
Ручка	18
Расположение крышек для технического обслуживания	19
СИСТЕМЫ И ФУНКЦИИ	20
Клемма заземления	20
Индикатор выходной нагрузки.....	21
Сигнализатор перегрузки	21
Сигнализатор низкого давления масла	22
i-Монитор	23
Указатель уровня топлива	26
ПЕРЕД НАЧАЛОМ РАБОТЫ	27
ВЫ ГОТОВЫ НАЧАТЬ РАБОТУ?	27
Необходимые знания	27
ВАШ ЭЛЕКТРОГЕНЕРАТОР ГОТОВ К РАБОТЕ?	27
Проверьте двигатель	28
Крышка аккумуляторной батареи.....	28
РАБОТА ЭЛЕКТРОГЕНЕРАТОРА	29
МЕРЫ ПРЕДОСТОРОЖНОСТИ ПРИ РАБОТЕ.....	29
ЗАПУСК ДВИГАТЕЛЯ.....	31
ОСТАНОВКА ДВИГАТЕЛЯ.....	34

СОДЕРЖАНИЕ

ЗАПУСК ДВИГАТЕЛЯ при помощи ПУЛЬТА ДИСТАНЦИОННОГО УПРАВЛЕНИЯ (дополнительное оборудование).....	35
ОСТАНОВКА ДВИГАТЕЛЯ при помощи ПУЛЬТА ДИСТАНЦИОННОГО УПРАВЛЕНИЯ (дополнительное оборудование).....	36
РАБОТА ЭЛЕКТРОГЕНЕРАТОРА ПРИ ПАРАЛЛЕЛЬНОМ ПОДКЛЮЧЕНИИ ПОТРЕБИТЕЛЕЙ.....	37
Подключение потребителей переменного тока.....	39
СИСТЕМА ЭКО-ДРОССЕЛЬНОЙ ЗАСЛОНКИ.....	40
РЕЗЕРВНАЯ МОЩНОСТЬ.....	41
Подключение к электросети здания.....	41
Заземление электрогенератора.....	41
Специальные требования.....	42
ТЕХНИЧЕСКОЕ ОБСЛУЖИВАНИЕ.....	43
ВАЖНОСТЬ ТЕХНИЧЕСКОГО ОБСЛУЖИВАНИЯ.....	43
БЕЗОПАСНОСТЬ ПРИ ПРОВЕДЕНИИ ТЕХНИЧЕСКОГО ОБСЛУЖИВАНИЯ.....	44
Правила безопасности.....	44
РЕГЛАМЕНТ ТЕХНИЧЕСКОГО ОБСЛУЖИВАНИЯ.....	45
ЗАПРАВКА ТОПЛИВОМ.....	46
РЕКОМЕНДУЕМОЕ ТОПЛИВО.....	47
ПРОВЕРКА УРОВНЯ МОТОРНОГО МАСЛА.....	48
ЗАМЕНА МОТОРНОГО МАСЛА.....	49
РЕКОМЕНДУЕМОЕ МОТОРНОЕ МАСЛО.....	50
ОБСЛУЖИВАНИЕ ВОЗДУХООЧИСТИТЕЛЯ.....	51
ОЧИСТКА ПОРОЛОНОВОГО ФИЛЬТРУЮЩЕГО ЭЛЕМЕНТА.....	52
СВЕЧА ЗАЖИГАНИЯ.....	53
ОБСЛУЖИВАНИЕ ИСКРОГАСИТЕЛЯ.....	55
АККУМУЛЯТОРНАЯ БАТАРЕЯ.....	56
ПРЕДОХРАНИТЕЛЬ.....	60
ХРАНЕНИЕ.....	61
ПОДГОТОВКА К ХРАНЕНИЮ.....	61
Уход и чистка.....	61
Топливо.....	61
Моторное масло.....	63
Аккумуляторная батарея.....	63
ПРАВИЛА ТЕХНИКИ БЕЗОПАСНОСТИ ПРИ ХРАНЕНИИ.....	64
СНЯТИЕ С ХРАНЕНИЯ.....	64

ПЕРЕВОЗКА	65
УСТРАНЕНИЕ НЕИСПРАВНОСТЕЙ	67
ДВИГАТЕЛЬ НЕ ЗАПУСКАЕТСЯ	67
ДВИГАТЕЛЮ НЕ ХВАТАЕТ МОЩНОСТИ	68
ПРИ ОТСУТСТВИИ НАПРЯЖЕНИЯ В РОЗЕТКАХ ПЕРЕМЕННОГО ТОКА	68
ТЕХНИЧЕСКАЯ ИНФОРМАЦИЯ	69
Расположение серийных номеров	69
Технические характеристики.....	70
Коммутационная схема.....	71
Розетки.....	73
СБОРКА	74
БЕЗОПАСНОСТЬ	74
Важность правильной сборки.....	74
Важные правила техники безопасности	75
СБОРКА	76
Распаковка.....	76
Отдельные части	76
Установка колес.....	77
Аккумуляторная батарея.....	78
Моторное масло	79
Топливо	79
Напряжение аккумуляторной батареи.....	80
ПЕРЕД НАЧАЛОМ РАБОТЫ	80
ДОПОЛНИТЕЛЬНОЕ ОБОРУДОВАНИЕ	81
УСТРОЙСТВО ДИСТАНЦИОННОГО УПРАВЛЕНИЯ.....	81
ПОДВЕС	83

МЕРЫ БЕЗОПАСНОСТИ

ВАЖНАЯ ИНФОРМАЦИЯ ПО БЕЗОПАСНОСТИ

Электрогенераторы Honda предназначены для использования с электрическим оборудованием, которое имеет соответствующую потребляемую мощность. В противном случае оператор может получить травму, электрогенератор выйдет из строя или будет повреждено другое имущество. Большинство несчастных случаев может быть предотвращено, если Вы будете соблюдать все положения данного Руководства и инструкций на электрогенераторе. Большинство типичных несчастных случаев описано ниже, и также приведен самый лучший способ защитить себя и окружающих.

- Никогда не пытайтесь вносить изменения в конструкцию электрогенератора. Это может стать причиной несчастного случая, также как и повредить электрогенератор и все подключенные приборы.
 - Не подсоединяйте удлинитель к глушителю.
 - Не вносите изменения в конструкцию впускной системы.
 - Не вносите изменения в регулятор оборотов.
 - Не снимайте панель управления и не вносите изменения в ее проводку.

Ответственность оператора

- Вы должны знать, как экстренно выключить двигатель в случае опасности.
- Вы должны понимать назначение и использование всех органов управления электрогенератора, выводных розеток и разъемов.
- Убедитесь, что каждый человек, работающий с электрогенератором, должным образом проинструктирован. Не позволяйте детям управлять электрогенератором без присмотра родителей.
- Соблюдайте все требования инструкций, особенно относительно эксплуатации и технического обслуживания электрогенератора. Игнорирование или неправильное выполнение инструкций может стать причиной травм, например, поражения током, а также привести к увеличению количества вредных выбросов.
 - При использовании электрогенератора соблюдайте все установленные законодательные нормы и правила.
 - Бензин и масло крайне токсичны. Соблюдайте требования инструкций, которые предоставляются производителем.
 - Перед работой установите электрогенератор на твердой ровной поверхности.
 - Не запускайте электрогенератор, если любая из крышек снята. Ваша рука или нога могут застрять в электрогенераторе, что станет причиной травм.
 - Проконсультируйтесь с официальным дилером Honda, если при разборке или обслуживании электрогенератора у Вас возникнут вопросы, не раскрытые в данном Руководстве.

ВНИМАНИЕ!

Суммарная наработка электрогенераторной установки в режиме 10% перегрузки от номинальной мощности с учетом перерывов, необходимых для восстановления нормального теплового режима — не более 100 моточасов.

Время работы электрогенераторной установки в режиме максимальной мощности — не более 30 минут.

Опасность отравления угарным газом

Отработавшие газы электрогенератора содержат угарный газ — бесцветный газ, не имеющий запаха. Вдыхание угарного газа может привести к ЛЕТАЛЬНОМУ ИСХОДУ ЗА МАЛЫЙ ПРОМЕЖУТОК ВРЕМЕНИ. Чтобы избежать отравления угарным газом, при работе с электрогенератором соблюдайте следующие требования:

- Запускайте электрогенератор только СНАРУЖИ, подальше от окон, дверей и вентиляционных выходов.
- Эксплуатация электрогенератора в гаражах, домах и любых закрытых или частично закрытых помещениях запрещена.
- Не запускайте электрогенератор возле открытых окон или дверей
- В случае отравления угарным газом обеспечьте приток свежего воздуха и немедленно обратитесь к врачу.

Первичными симптомами отравления угарным газом являются головная боль, усталость, одышка, тошнота и головокружение. Дальнейшее вдыхание угарного газа может привести к потере координации, потере сознания и смерти.

МЕРЫ БЕЗОПАСНОСТИ

Опасность поражения электрическим током

Электрогенератор вырабатывает достаточную электрическую мощность, которая при неправильной эксплуатации может привести к серьезному поражению током или смерти от электрического удара.

- Эксплуатация электрогенератора в условиях, когда существует опасность его намокания, запрещена. Содержите электрогенератор в сухом состоянии.
 - Запрещается эксплуатировать электрогенератор под дождем либо снегом.
 - Запрещается эксплуатировать поблизости от оросительной системы или бассейна.
 - Касание любых частей электрогенератора мокрыми руками запрещено.
- Если электрогенератор хранится вне помещения и не защищен от осадков, каждый раз перед началом работы проверьте все электрические компоненты на панели управления. Влага или лед могут стать причиной неисправности или короткого замыкания электрических компонентов, что может привести к смерти от электрического удара.
- Не подключайте электрогенератор к электрической системе здания без использования изолирующего выключателя, установленного квалифицированным электриком.
- Эксплуатация генераторной установки без устройства защитного отключения запрещается.

Опасность возгорания и получения ожогов

Температура выпускной системы достаточна для того, чтобы воспламенить некоторые материалы.

- Во время работы электрогенератор должен располагаться на расстоянии не менее одного метра от зданий или другого оборудования.
- Запрещено эксплуатировать электрогенератор в закрытых помещениях.
- Запрещено располагать рядом с электрогенератором любые воспламеняющиеся материалы.

Глушитель сильно нагревается во время работы и остается нагретым еще некоторое время после остановки двигателя. Не прикасайтесь к нагретому глушителю. Подождите, пока электрогенератор остынет, перед тем как заносить его внутрь помещения.

Меры предосторожности при заправке топливом

Бензин является легковоспламеняющимся веществом и его пары крайне взрывоопасны.

- Не заправляйте бак электрогенератора во время работы.
- После работы электрогенератора подождите, пока двигатель остынет.
- Заправку топливного бака следует производить на открытом воздухе в хорошо проветриваемых местах.
- Не курите рядом с бензином. Также держите источники открытого пламени и искр подальше от топлива.
- Не переполняйте топливный бак.
- Немедленно вытирайте пролитое топливо.
- Всегда храните бензин в надежной емкости.

Взрывобезопасность

Данный электрогенератор не является взрывобезопасным.

Утилизация

Для защиты окружающей среды не выбрасывайте электрогенератор, аккумуляторную батарею, моторное масло и другие части с обычными бытовыми отходами. При утилизации данных отходов соблюдайте требования местного законодательства или проконсультируйтесь с официальным дилером Honda, у которого Вы приобрели электрогенератор.

Утилизируйте отработанное моторное масло способом, не наносящим вреда окружающей среде. Рекомендуется слить отработанное масло в емкость с плотно закрывающейся крышкой и сдать его на местный пункт приема отработанных нефтепродуктов или в сервисный центр для последующей переработки. Не выбрасывайте отработанное масло в мусоросборные контейнеры, не выливайте на землю или в канализацию.

Неправильно утилизированная аккумуляторная батарея может нанести вред окружающей среде. Всегда соблюдайте указания местного законодательства, касающиеся утилизации аккумуляторных батарей. Обратитесь к официальному дилеру компании Honda для их замены.

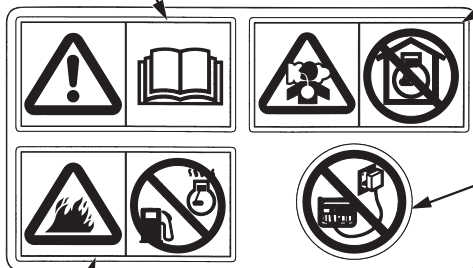
МЕРЫ БЕЗОПАСНОСТИ

РАСПОЛОЖЕНИЕ ТАБЛИЧЕК

Данные таблички предостерегают Вас о потенциальной опасности серьезного травмирования. Пожалуйста, внимательно прочитайте их. Если таблички или наклейки отклеились, или текст на них стал трудночитаем, обратитесь к Вашему дилеру Honda для их замены.

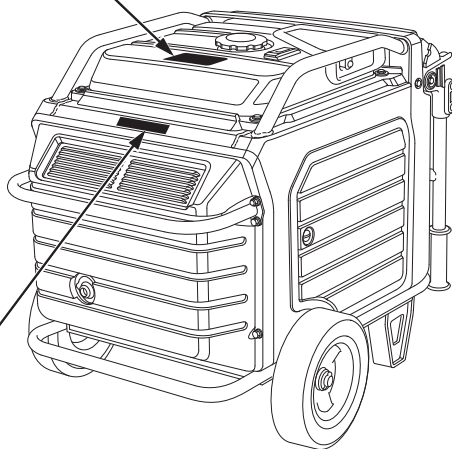
ПРОЧИТАЙТЕ РУКОВОДСТВО ПО ЭКСПЛУАТАЦИИ

ОПАСНОСТЬ ОТРАВЛЕНИЯ
УГАРНЫМ ГАЗОМ

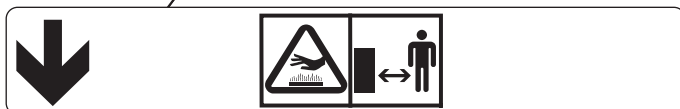


БУДЬТЕ ОСТОРОЖНЫ
ПРИ ПОДКЛЮЧЕНИИ

ПРЕДУПРЕЖДЕНИЕ
ОБ ОГНЕОПАСНОСТИ БЕНЗИНА



ОПАСНОСТЬ ПОЛУЧЕНИЯ ОЖГОВ





- Электрогенераторы Honda разработаны для безопасной и надежной эксплуатации при условии соблюдения всех требований Руководства. Перед эксплуатацией электрогенератора внимательно прочитайте данное Руководство. Игнорирование требований инструкций может стать причиной получения травм или летального исхода.



- Бензин является легковоспламеняемой и взрывоопасной жидкостью. Перед заправкой выключите двигатель и подождите, пока он остынет.



- Отработавшие газы содержат угарный газ — бесцветный газ, не имеющий запаха. Вдыхание угарного газа может привести к потере сознания и смерти.
- При работе двигателя в закрытом или даже в частично закрытом помещении воздух может содержать опасную концентрацию угарного газа.
- Никогда не запускайте электрогенератор в гараже, доме или возле открытых окон или дверей.

МЕРЫ БЕЗОПАСНОСТИ



- Неправильное подсоединение может вызвать подачу тока с электрогенератора в электрическую сеть.

Вследствие этого работники компании электроснабжения могут получить удар током при работе с проводкой во время отключения электричества, к тому же при восстановлении подачи тока электрогенератор может взорваться, загореться или вызвать возгорание электрической проводки в здании.

Прежде чем подключать электрогенератор, проконсультируйтесь с представителями энергоснабжающей компании или с квалифицированным электриком.

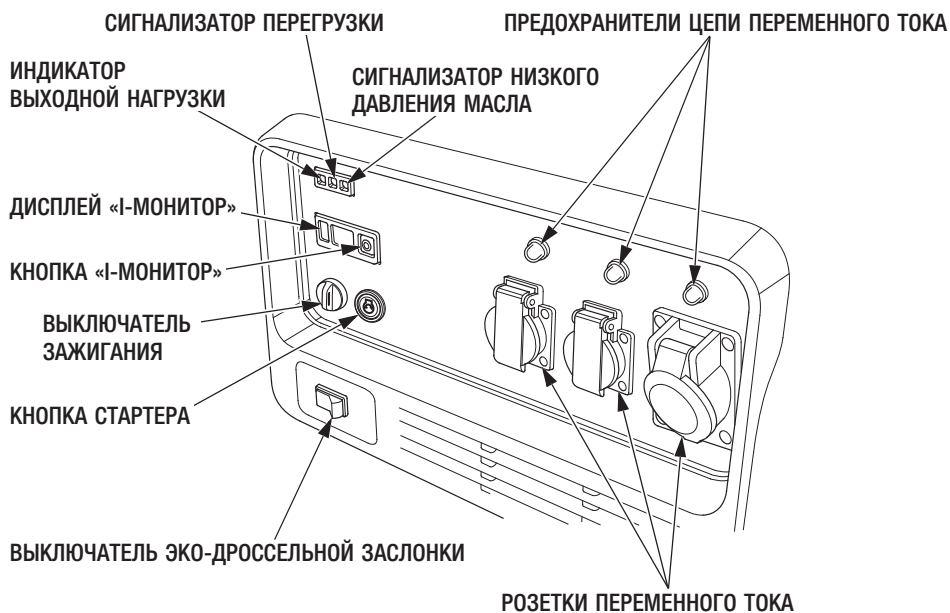


- Горячая выпускная система может стать причиной получения ожогов. Если двигатель был только что остановлен, избегайте контакта с нагретыми частями.

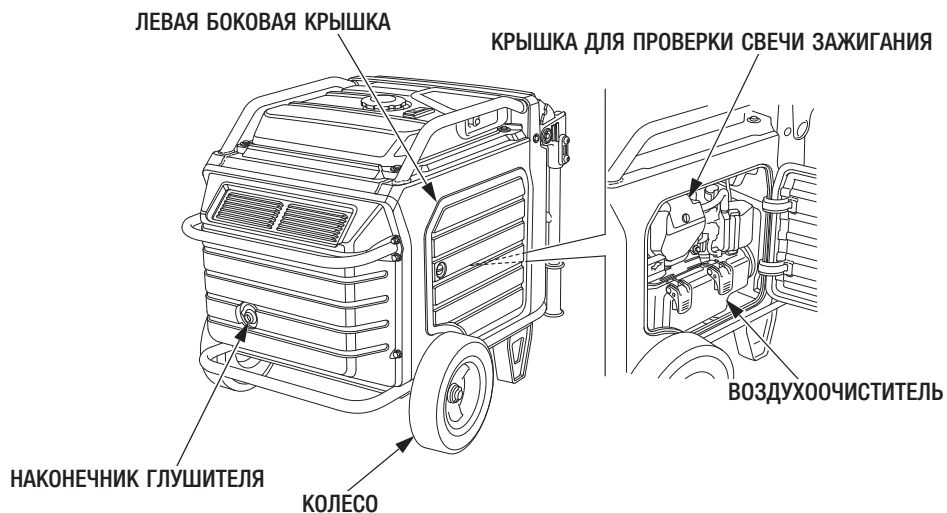
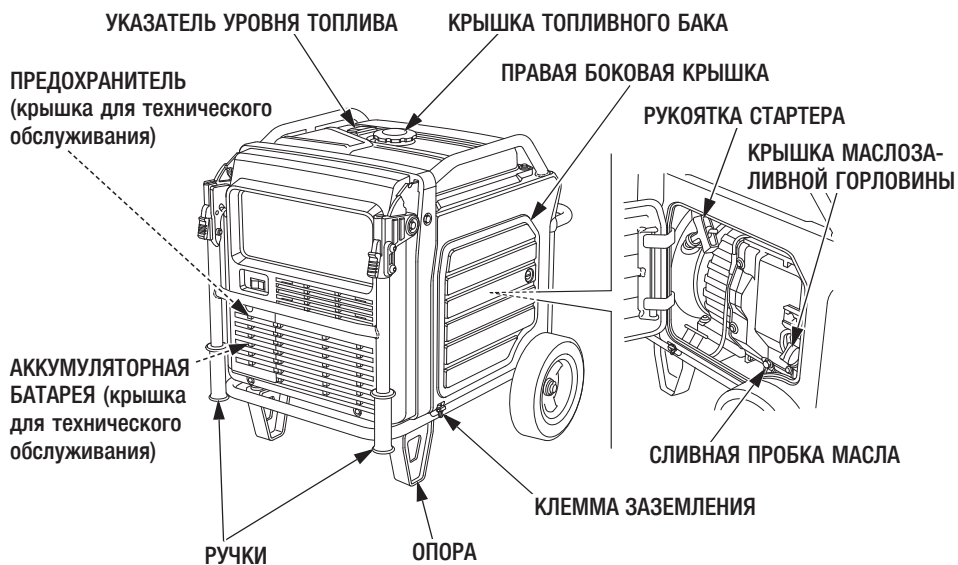
ОРГАНЫ УПРАВЛЕНИЯ И ДРУГОЕ ОБОРУДОВАНИЕ

РАСПОЛОЖЕНИЕ ОРГАНОВ УПРАВЛЕНИЯ И УЗЛОВ ЭЛЕКТРОГЕНЕРАТОРА

На рисунках на данной и следующей страницах приведено расположение наиболее используемых органов управления.



ОРГАНЫ УПРАВЛЕНИЯ И ДРУГОЕ ОБОРУДОВАНИЕ



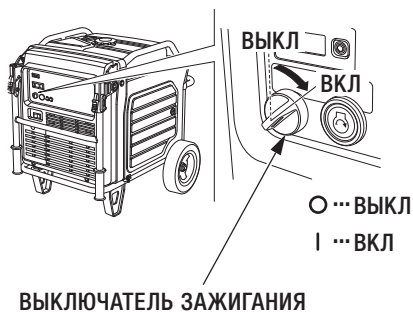
ОРГАНЫ УПРАВЛЕНИЯ

Выключатель зажигания

Выключатель зажигания включает и выключает систему зажигания.

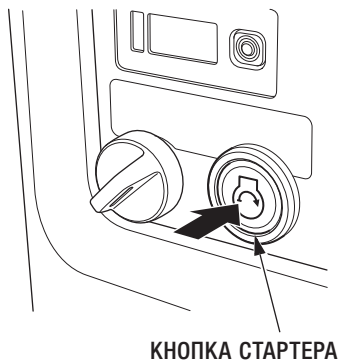
ВЫКЛ — останавливает двигатель. Ключ выключателя зажигания можно извлечь/вставить.

ВКЛ — положение запуска как с помощью кнопки стартера или ручного стартера, так и с помощью устройства дистанционного управления (дополнительное оборудование).



Кнопка стартера

Если выключатель зажигания находится в положении «ВКЛ», нажмите и отпустите кнопку стартера, чтобы запустить двигатель.

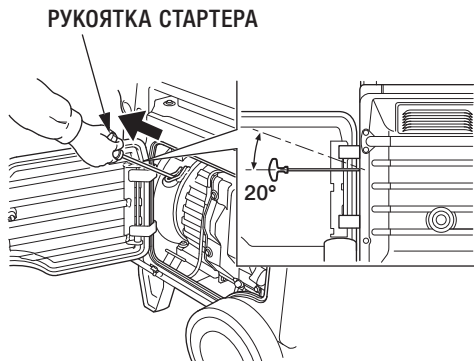


Рукоятка стартера

Используется, если напряжение аккумуляторной батареи слишком низкое, чтобы запустить электростартер. Потянув за рукоятку, Вы запустите двигатель с помощью ручного стартера.

ПРИМЕЧАНИЕ

- Если Вы тянете за рукоятку стартера, угол натяжения не должен превышать 20° от горизонтальной поверхности.
- Не допускайте резкого возвращения рукоятки стартера в первоначальное положение. Плавно отпускайте ее, чтобы не повредить стартер.
- Чтобы избежать преждевременного износа пускового шнура, следите, чтобы он во время запуска не терся о корпус электрогенератора.



Выключатель эко-дрессельной заслонки

Система эко-дрессельной заслонки автоматически уменьшает обороты двигателя при уменьшении нагрузки или отключении электрогенератора. После подключения потребителя тока двигатель автоматически набирает обороты, необходимые для достижения соответствующей выходной мощности.

При одновременном подключении потребителей тока высокого напряжения, для уменьшения скачков напряжения необходимо установить выключатель дроссельной заслонки системы ECO в положение «ВЫКЛ».

ВКЛ — Рекомендовано для достижения максимальной экономии топлива при работе и уменьшения уровня шума при уменьшении нагрузки или отключении электрогенератора.

ВЫКЛ — Система управления дроссельной заслонкой выключена. Двигатель электрогенератора работает на повышенных оборотах.



Предохранители цепи переменного тока

Прерыватель цепи автоматически выключается (выскакивает нажимная кнопка) при коротком замыкании или существенной перегрузке на розетке. Если произошло срабатывание предохранителя, прежде чем включить его (утопить кнопку обратно), проверьте исправность потребителя тока и соответствие нагрузки электрогенератора номинальной.



ОРГАНЫ УПРАВЛЕНИЯ И ДРУГОЕ ОБОРУДОВАНИЕ

Ручка

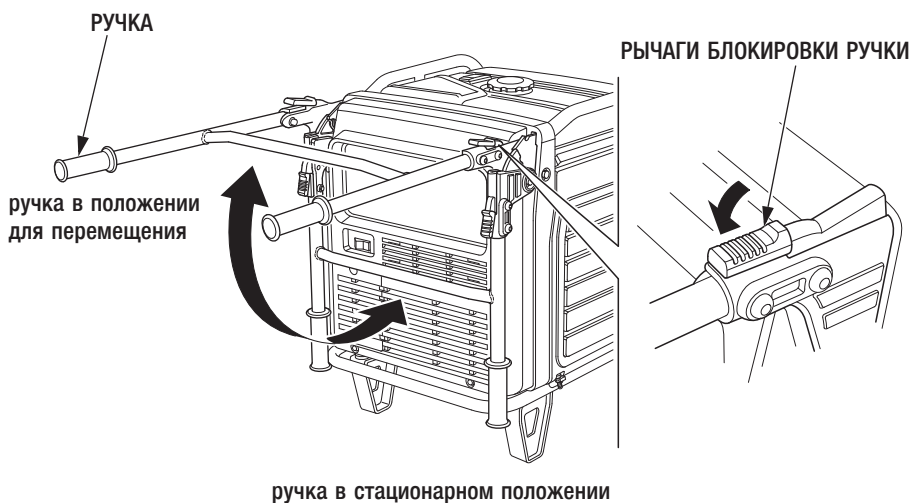
Ручка значительно облегчает перемещение генератора, и она должна складываться, когда электрогенератор будет установлен в стационарное положение. Не располагайте какие-либо предметы на разложенной ручке.

Чтобы разложить ручку

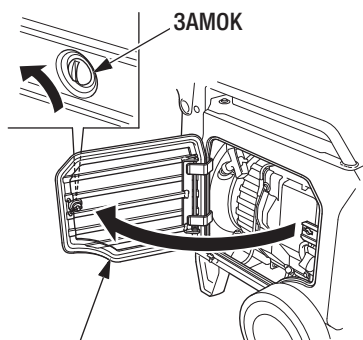
Поднимите ручку вверх. Рычаги блокировки заблокируют и зафиксируют ручку.

Чтобы сложить ручку

1. Нажмите оба рычага блокировки вниз.
2. Сложите ручку.

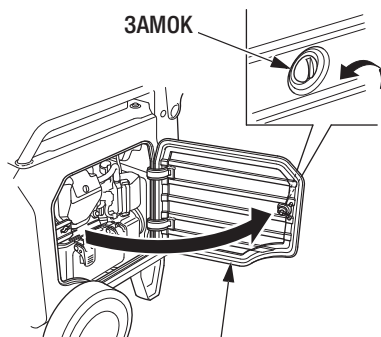


Расположение крышек для технического обслуживания



ПРАВАЯ БОКОВАЯ КРЫШКА

- Проверка уровня моторного масла
- Замена моторного масла
- Использование ручного стартера



ЛЕВАЯ БОКОВАЯ КРЫШКА

- Проверка/замена свечей зажигания
- Проверка/чистка воздухоочистителя



Нажмите на закрытую крышку и поверните замок.

Перед тем как запустить электрогенератор, убедитесь, что все крышки закрыты.

ПРИМЕЧАНИЕ

Если Вы запустите электрогенератор с открытыми крышками, эффективность его работы снизится, а вероятность перегрева возрастет.

Чтобы открыть:

Поверните замок на 90° против часовой стрелки.

Чтобы закрыть:

Поверните замок на 90° по часовой стрелке, чтобы защелкнуть его, при этом надавливая на крышку.

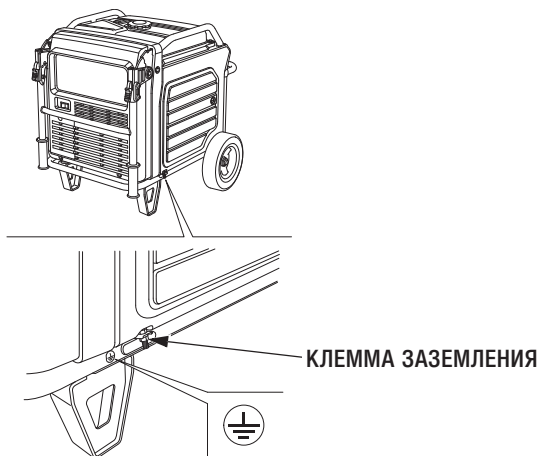
СИСТЕМЫ И ФУНКЦИИ

Клемма заземления

Клемма заземления подсоединена к раме, металлическим нетоковедущим частям электрогенератора, а также к клеммам заземления каждой розетки.

Перед использованием клеммы заземления проконсультируйтесь у квалифицированного электрика, контролера электроаппаратуры или местного агентства, имеющего полномочия на составление местных правил или предписаний по использованию электрогенератора по назначению.

Внимание! Перед началом работы установку необходимо обязательно заземлить, при этом необходимо соблюдать требования ПЭУ. Заземлители и заземляющие проводники должны быть выбраны в соответствии с требованиями Главы 1.7 и 1.8 ПЭУ и ГОСТ 16556-81. Как правило, требуется применение защитного медного проводника сечением не менее 4 мм².



Электрогенератор вырабатывает достаточную электрическую мощность, которая при неправильной эксплуатации может привести к серьезному поражению током. Убедитесь в том, что электрогенератор заземлен, если потребитель тока также заземлен.

Для заземления клеммы электрогенератора используйте медный провод, диаметр которого равен или больше диаметру провода, использованного для заземления потребителя тока. Используйте заземленные удлинители при подключении потребителей электроэнергии к заземлителю.

Чтобы определить контакт заземления в розетке, см. стр. 73 «Розетки».

Индикатор выходной нагрузки

При нормальной работе электрогенератора горит зеленый индикатор выходной нагрузки. Он показывает, что электрогенератор подает ток на розетки.



Сигнализатор перегрузки

Если электрогенератор работает в режиме повышенных оборотов, при наличии короткого замыкания или при перегреве инвертора, загорается красный сигнализатор перегрузки. В течение приблизительно пяти секунд подача тока на потребители будет прервана, и выключится зеленый индикатор выходной нагрузки.



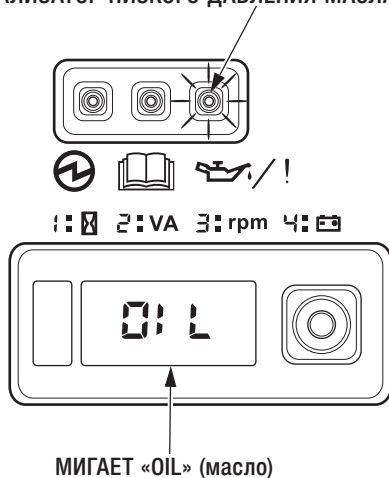
Сигнализатор низкого давления масла

Система служит для предотвращения повреждения двигателя вследствие недостаточного количества моторного масла в картере двигателя. Прежде чем уровень масла в картере двигателя снизится до опасно низкого, загорится сигнализатор низкого давления масла, и система контроля уровня моторного масла автоматически остановит двигатель (выключатель зажигания при этом останется в положении «ВКЛ»).

На i-Мониторе отобразится надпись «**OIL**» (*масло*) и включится сигнализатор низкого давления масла. Если двигатель заглох, или если при нажатии кнопки стартера или при попытке запуска двигателя ручным стартером включился сигнализатор низкого давления масла, проверьте уровень масла (см. стр. 48), прежде чем искать неисправность в другом месте. Даже после добавления масла в двигатель электрогенератор не запустится, пока не будет обнулена система контроля уровня моторного масла. Для обнуления системы контроля уровня моторного масла поверните выключатель зажигания в положение «ВЫКЛ», долейте масло в двигатель до требуемого уровня (см. стр. 48) и поверните выключатель зажигания в положение «ВКЛ».

Если сигнализатор низкого давления масла мигает, обратитесь к официальному дилеру.

СИГНАЛИЗАТОР НИЗКОГО ДАВЛЕНИЯ МАСЛА (КРАСНЫЙ)



i-Монитор

i-Монитор — это дисплей, предоставляющий оператору (при работе электрогенератора) информацию об общем количестве моточасов, выходной мощности, частоте вращения коленчатого вала двигателя, напряжении аккумуляторной батареи и ошибках системы. Переключение между различными режимами дисплея осуществляется нажатием кнопки i-Монитор.

Работа i-Монитора при запуске электрогенератора

При запуске i-Монитор и все три индикатора одновременно мигнут один раз. Состояние i-Монитора и всех трех индикаторов можно проверить визуально. Во время работы электрогенератора индикатор выходной нагрузки (зеленый) и i-Монитор остаются включенными.

Мигание подсветки

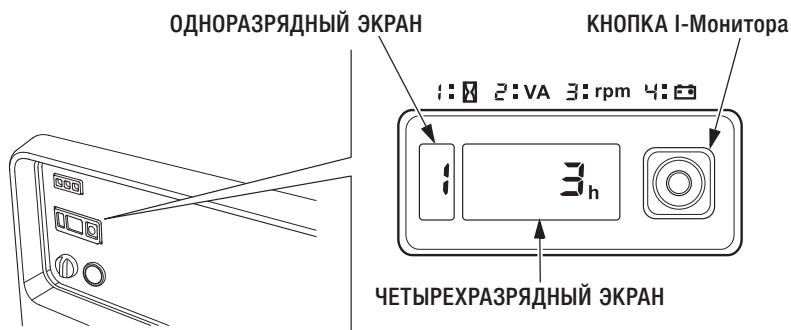
Если повернуть выключатель зажигания в положение «ВКЛ», и при этом не запускать двигатель в течение 30 секунд и более, то дисплей начнет мигать.

Дисплей i-Монитора

Дисплей i-Монитора поделен на два экрана. Одноразрядный экран отображает номер режима работы i-Монитора от 1 до 4. Четырехразрядный экран отображает параметры работы или коды неисправностей.

Режим i-Монитора 1 — Общее количество моточасов

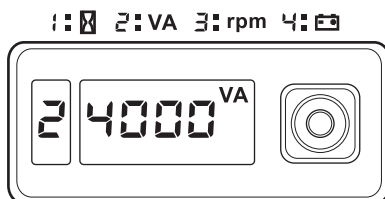
В данном режиме отображается общее количество моточасов электрогенератора. При работе электрогенератора общее количество часов возрастает. Если общее количество моточасов меньше одного часа, на дисплее будет отображаться «0». Если общее количество моточасов один час или более, на дисплее будет отображаться «1», «2», и т.д. График обслуживания электрогенератора основан на количестве обработанных моточасов.



ОРГАНЫ УПРАВЛЕНИЯ И ДРУГОЕ ОБОРУДОВАНИЕ

Режим i-Монитора 2 — Выходная мощность

В данном режиме дисплей отображает примерную выходную мощность электрогенератора. Единица измерения отображаемых показаний — вольт-ампер. Измерения данного параметра не являются точными, поэтому данная информация может расцениваться только как справочная. Замер выходной мощности не производится, если нагрузка не подключена к электрогенератору.



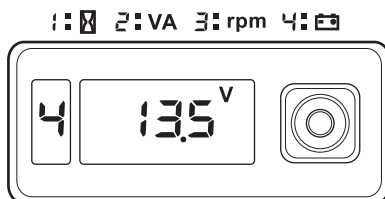
Режим i-Монитора 3 — Частота вращения коленчатого вала двигателя

В этом режиме дисплей отображает частоту вращения коленчатого вала двигателя, выраженную в об/мин.



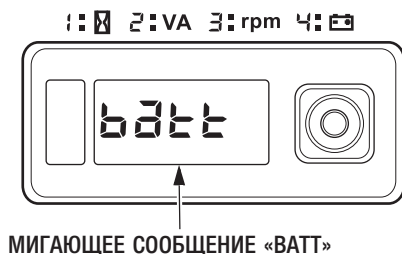
Режим i-Монитора 3 — Напряжение аккумуляторной батареи

Этот режим служит для контроля состояния аккумуляторной батареи. Единица измерения показаний постоянного тока – вольт.



Сообщение на i-Мониторе о низком уровне заряда аккумуляторной батареи.

Если при нажатии на кнопку запуска на дисплее отображается «batt», это говорит о низком уровне заряда аккумуляторной батареи и невозможности пуска двигателя при помощи электростартера. Запустите двигатель с помощью ручного стартера. Всегда держите аккумуляторную батарею заряженной и периодически проверяйте ее состояние (см. стр. 59).



Коды ошибок, отображаемые на i-Мониторе

Если электрогенератор имеет неполадки, их коды будут отображены на дисплее «i-Monitor». Во время использования оборудования для дистанционного управления, на дисплее может отобразиться код «E-01», если кнопка стартера нажата и удерживается более 10 секунд. При данном сообщении («E-01») двигатель продолжит работать, а выходная мощность не изменится.

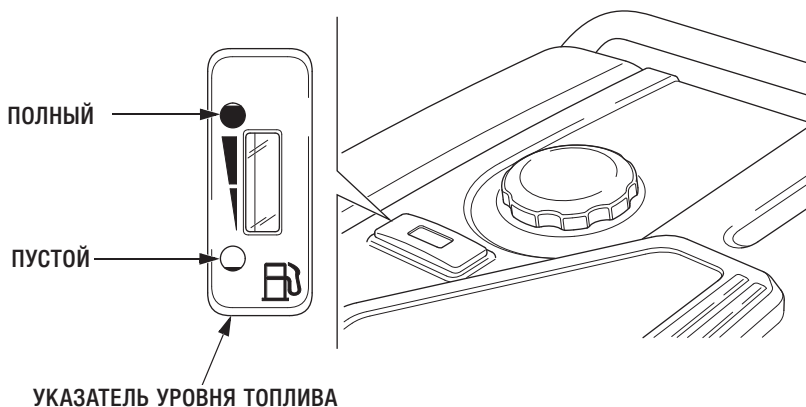
Нормальная работа системы при управлении в дистанционном режиме возобновится после того, как сообщение «E-01» автоматически исчезнет. Если сообщение «E-01» не исчезает или появляется другое сообщение, обратитесь к официальному дилеру Honda.



ОРГАНЫ УПРАВЛЕНИЯ И ДРУГОЕ ОБОРУДОВАНИЕ

Указатель уровня топлива

Указатель уровня топлива является механическим устройством, которое измеряет уровень топлива в баке. Красный индикатор в окошке будет показывать уровень в двух измерениях (полный бак или пустой). Чтобы увеличить время непрерывной работы электрогенератора, запускайте двигатель при полном топливном баке. Проверяйте уровень топлива при горизонтальном положении электрогенератора. Всегда пополняйте запас топлива при выключенном и остывшем двигателе.



ПЕРЕД НАЧАЛОМ РАБОТЫ

ВЫ ГОТОВЫ НАЧАТЬ РАБОТУ?

Ваша безопасность является Вашей ответственностью. Небольшое время, которое Вы уделите подготовке, значительно уменьшит опасность получения травм.

Необходимые знания

Прочитайте и поймите данное Руководство. Узнайте предназначение органов управления и как обращаться с ними.

Перед тем как начать пользоваться электрогенератором, ознакомьтесь с ним сами и поймите принцип его работы. Вы должны знать, как экстренно выключить электрогенератор в случае опасности.

Если электрогенератор используется для питания силовых электроприводов, убедитесь, что их мощность не превышает допустимую нагрузку электрогенератора (см. стр.39).

ВАШ ЭЛЕКТРОГЕНЕРАТОР ГОТОВ К РАБОТЕ?

Перед тем как приступить к работе, для обеспечения Вашей безопасности и максимального срока службы Вашего оборудования очень важно уделить немного внимания проверке состояния электрогенератора. Перед тем как включить Ваш электрогенератор, убедитесь, что Вы или Ваш официальный дилер устранили все обнаруженные недостатки.

	ПРЕДУПРЕЖДЕНИЕ
<p>Ненадлежащее обслуживание или неисправность, оставленная перед запуском без внимания, могут стать причиной поломки, при которой Вы можете получить серьезные травмы.</p> <p>Всегда до начала работы проводите проверку и устраняйте любые неисправности.</p>	

Во избежание возгорания во время работы электрогенератор должен располагаться на расстоянии не менее метра от стен зданий или другого оборудования. Не размещайте легковоспламеняющиеся предметы поблизости от двигателя.

До начала проверки убедитесь, что электрогенератор установлен на горизонтальной поверхности, а выключатель зажигания находится в положении «ВЫКЛ».

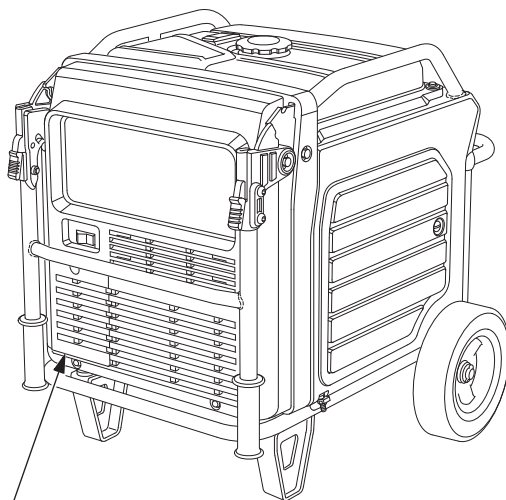
ПЕРЕД НАЧАЛОМ РАБОТЫ

Проверьте двигатель

- Каждый раз перед началом работы осмотрите двигатель со всех сторон на предмет утечки масла или топлива.
- Проверьте уровень моторного масла (см. стр. 48). Низкий уровень масла вызовет отключение двигателя системой предупреждения о низком уровне моторного масла.
- Проверьте воздухоочиститель (см. стр. 51). Загрязненные фильтрующие элементы уменьшат поступление воздуха в карбюратор и снизят мощность двигателя и генератора.
- Проверьте уровень топлива в баке (см. стр. 46). Начало работы при полном топливном баке позволит избежать или уменьшить число остановок для заправки.

Крышка аккумуляторной батареи

Никогда не запускайте электрогенератор с открытой крышкой аккумуляторной батареи, поскольку в таком данном случае он будет работать на пониженных оборотах.




КРЫШКА АККУМУЛЯТОРНОЙ БАТАРЕИ

РАБОТА ЭЛЕКТРОГЕНЕРАТОРА

МЕРЫ ПРЕДОСТОРОЖНОСТИ ПРИ РАБОТЕ

Перед первым включением электрогенератора изучите раздел «Меры безопасности» (см. стр. 6) и главу «Перед началом работы» (см. стр. 27).

Для Вашей безопасности не запускайте электрогенератор в закрытом помещении, например, в гараже. Отработавшие газы двигателя содержат токсичный угарный газ, который может быстро накапливаться в закрытых помещениях и привести к недомоганию или летальному исходу.

	ПРЕДУПРЕЖДЕНИЕ
<p>Отработавшие газы двигателя содержат угарный газ, который может быстро накапливаться в закрытых помещениях. Вдыхание угарного газа может привести к потере сознания или к летальному исходу.</p> <p>Запрещено использовать электрогенератор в закрытых или частично закрытых помещениях, в которых могут находиться люди.</p>	

Перед подключением потребителя переменного тока или электрического провода к электрогенератору:

- Используйте заземленные 3-контактные удлинители и потребители электроэнергии, либо потребители электроэнергии с двойной изоляцией.
- Проверьте провода и разъемы и при наличии повреждений замените их.
- Убедитесь в исправности потребителя электроэнергии. Неисправные потребители и провода могут стать причиной поражения электрическим током.
- Убедитесь, что характеристики потребителей тока не превышают номинальной мощности электрогенератора или характеристик розетки.
- Во время работы электрогенератор должен располагаться на расстоянии не менее метра от стен зданий или другого оборудования.
- Не используйте электрогенератор в закрытых помещениях.
- Не располагайте легковоспламеняемые предметы близко к двигателю.

РАБОТА ЭЛЕКТРОГЕНЕРАТОРА

- Не превышайте значение тока, установленное для каждой розетки.
- Не вносите изменения в конструкцию и не применяйте электрогенератор для целей, для которых он не предназначен.
- Не подсоединяйте удлинитель к глушителю.
- Если необходимо использовать удлинитель, выбирайте удлинитель с гибким кабелем с изоляцией из плотной резины (соответствующий стандарту IEC 245 или его аналогам).
- Максимальная длина удлинителей: 60 м для кабелей поперечным сечением 1,5 мм² и 100 м для кабелей поперечным сечением 2,5 мм². Сопротивление проводов большой длины способно снизить передаваемую мощность электрогенератора.
- Устанавливайте электрогенератор на удалении от электрических проводов и высоковольтных линий.

Частота использования

Если Вы собираетесь эксплуатировать электрогенератор не слишком часто (с перерывом более 4 недель), см. «*Обслуживание аккумуляторной батареи*» в (стр. 56), и «*Топливо*» в разделе «*Хранение*» (см. стр. 61) для получения дополнительной информации относительно обслуживания аккумуляторной батареи и износа двигателя по причине использования просроченного топлива.

ЗАПУСК ДВИГАТЕЛЯ

Чтобы предотвратить возможный пожар, во время работы электрогенератор должен располагаться на расстоянии не менее одного метра от зданий или другого оборудования. Не располагайте легковоспламеняемые предметы близко к двигателю.

ПРИМЕЧАНИЕ

- *Работа на расстоянии менее 1 метра от здания или другого объекта может стать причиной перегрева и повреждения электрогенератора.*
- *Для правильного охлаждения электрогенератора размещайте его так, чтобы расстояние от него до ближайших объектов было минимум 1 метр. Следите, чтобы вентиляционные отверстия не были загрязнены мусором, грязью, водой, и т.д. Вентиляционные отверстия расположены на панели управления и в нижней части электрогенератора. Если вентиляционные отверстия засорены, электрогенератор может перегреться, и, как следствие, могут быть повреждены двигатель, инвертор или обмотка.*

См. «Меры предосторожности при работе» на стр. 29 и проведите все проверки из раздела «Ваш электрогенератор готов к работе?» (см. стр. 27).

См. «Работа электрогенератора при параллельном подключении потребителей» (стр. 37) для параллельного подключения потребителей тока к электрогенератору.

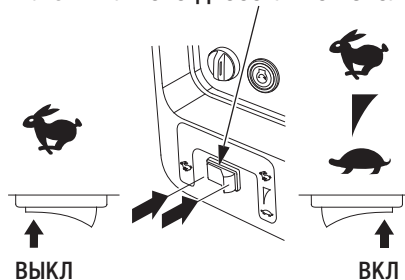
1. Убедитесь, что потребители тока отсоединены от розеток переменного тока.

РАБОТА ЭЛЕКТРОГЕНЕРАТОРА

2. Убедитесь, что выключатель эко-дрессельной заслонки находится в положении «ВЫКЛ», иначе Вам понадобится больше времени для прогрева электрогенератора.

Если Вы хотите включить систему «Эко», переведите выключатель эко-дрессельной заслонки в положение «ВКЛ» после прогрева двигателя в течение 2 или 3 минут.

ВЫКЛЮЧАТЕЛЬ ЭКО-ДРОССЕЛЬНОЙ ЗАСЛОНКИ

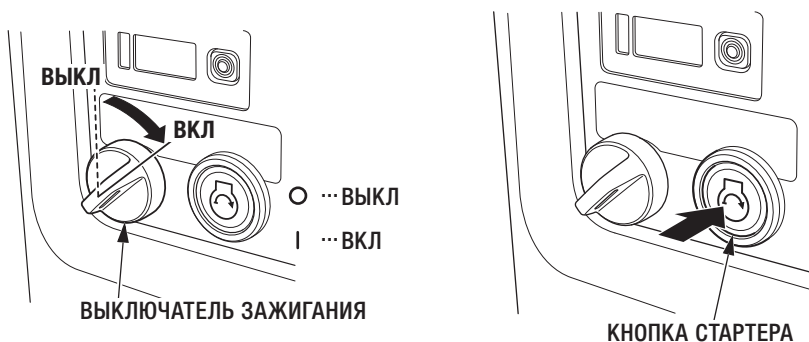


3. Поверните выключатель зажигания в положение «ВКЛ».

4. Нажмите и отпустите кнопку стартера.

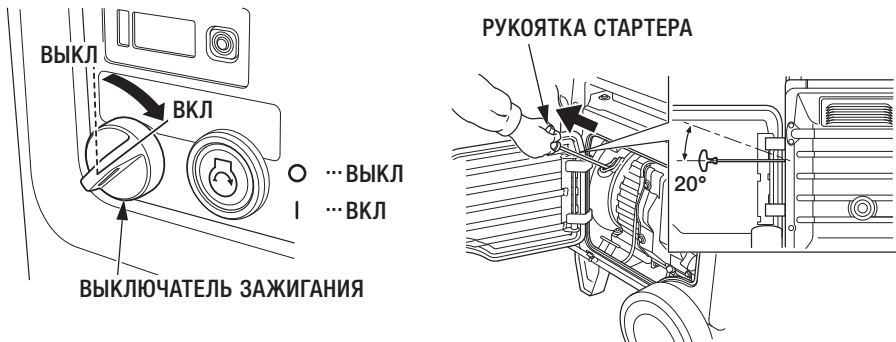
Кнопка стартера срабатывает в течение 5 секунд. Как только двигатель запустится, стартер автоматически выключится.

Если двигатель не запускается, подождите 10 секунд перед тем, как повторить процедуру запуска.



Если электрогенератор не работает, не оставляйте выключатель зажигания в положении «ВКЛ», иначе аккумуляторная батарея разрядится. Поверните выключатель в положение «ВЫКЛ».

- Используйте ручной стартер, если напряжение аккумуляторной батареи слишком низкое, чтобы запустить двигатель электростартером.
 - а. Поверните выключатель зажигания в положение «ВКЛ».
 - б. Откройте правую боковую крышку, повернув ее защелку против часовой стрелки.
 - в. Слегка потяните рукоятку ручного стартера до появления сопротивления, затем резко потяните в направлении, указанном стрелкой на рисунке.

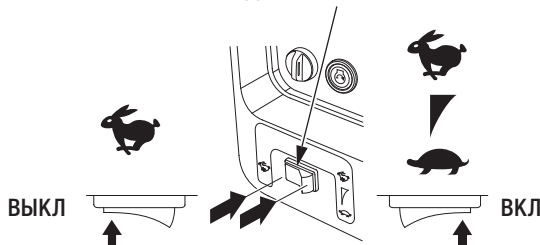


ПРИМЕЧАНИЕ

- Если Вы тянете за рукоятку стартера, угол натяжения не должен превышать 20 градусов от горизонтальной поверхности.
- Не допускайте резкого возвращения рукоятки стартера в первоначальное положение. Плавно отпускайте ее, чтобы не повредить стартер.
- Чтобы избежать преждевременного износа пускового шнура, следите, чтобы он во время запуска не терся о корпус электрогенератора.

- г. Закройте правую боковую крышку, повернув ее защелку по часовой стрелке.
5. Если Вы хотите включить систему «Эко», переведите выключатель эко-дрессельной заслонки в положение «ВКЛ» после прогрева двигателя в течение 2 или 3 минут.

ВЫКЛЮЧАТЕЛЬ ЭКО-ДРОССЕЛЬНОЙ ЗАСЛОНКИ



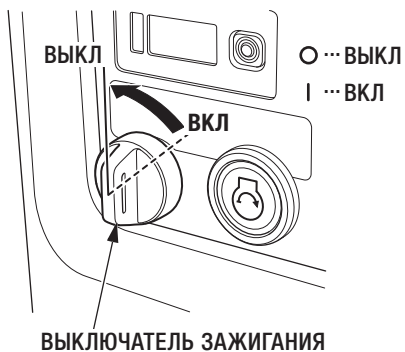
РАБОТА ЭЛЕКТРОГЕНЕРАТОРА

ОСТАНОВКА ДВИГАТЕЛЯ

При необходимости срочной остановки двигателя поверните выключатель зажигания в положение «ВЫКЛ».

При нормальных условиях выполните следующие действия.

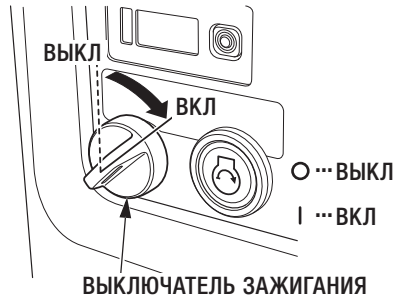
1. Поверните выключатель зажигания в положение «ВЫКЛ».



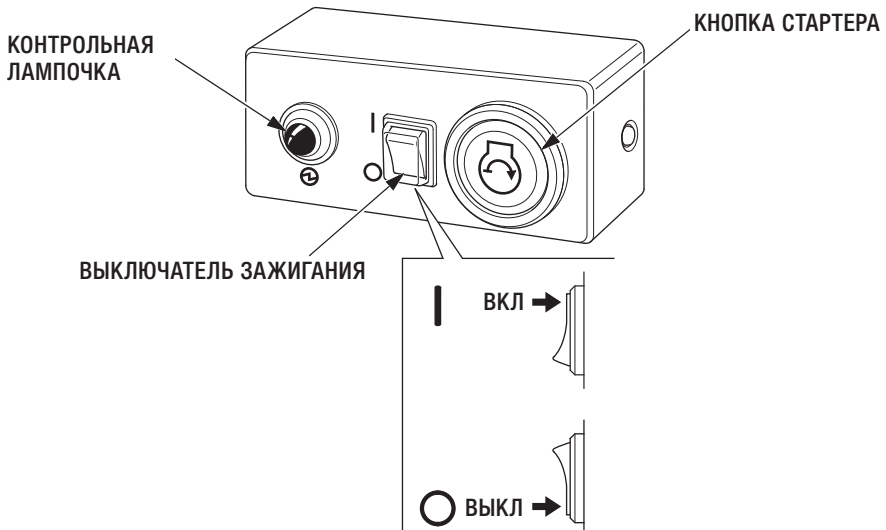
2. Выньте штепсели всех потребителей тока из розеток переменного тока.

ЗАПУСК ДВИГАТЕЛЯ при помощи ПУЛЬТА ДИСТАНЦИОННОГО УПРАВЛЕНИЯ (дополнительное оборудование)

1. Установите выключатель зажигания в положение «ВКЛ».



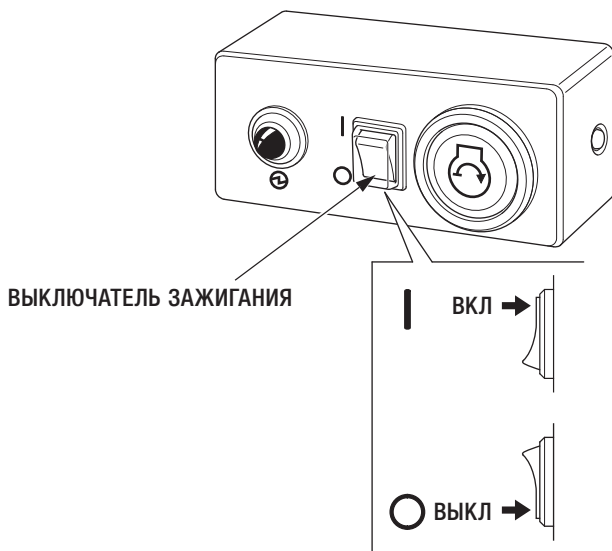
2. Установите выключатель зажигания на пульте дистанционного управления в положение «ВКЛ».
3. Нажмите и отпустите кнопку стартера.
Кнопка стартера срабатывает в течение 5 секунд. Как только двигатель запустится, стартер автоматически выключится. При запуске двигателя загорается контрольная лампочка.
4. Если двигатель не запускается, подождите 10 секунд перед тем, как повторить процедуру запуска.



РАБОТА ЭЛЕКТРОГЕНЕРАТОРА

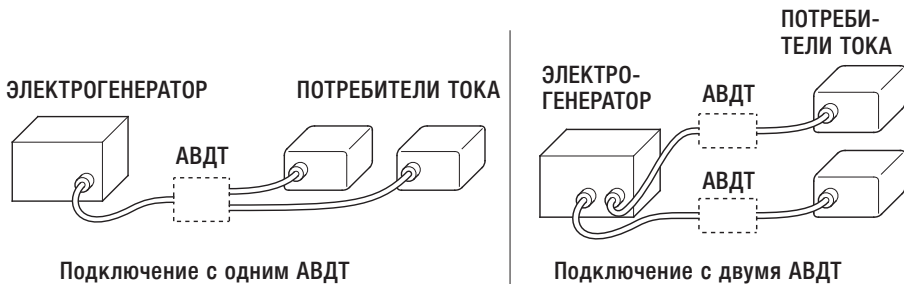
ОСТАНОВКА ДВИГАТЕЛЯ при помощи ПУЛЬТА ДИСТАНЦИОННОГО УПРАВЛЕНИЯ (дополнительное оборудование)

Поверните выключатель зажигания на пульте дистанционного управления в положение «ВЫКЛ».



РАБОТА ЭЛЕКТРОГЕНЕРАТОРА ПРИ ПАРАЛЛЕЛЬНОМ ПОДКЛЮЧЕНИИ ПОТРЕБИТЕЛЕЙ

Подсоедините АВДТ (автоматический выключатель дифференциального тока) с определением короткого замыкания на 30 мА и отсечкой тока менее, чем за 0,4 секунды при выходном токе более чем 30 А, если Вы используете два или более потребителей тока.



Соблюдайте требования инструкций, предоставленных производителем АВДТ.

Если потребители тока начинают работать неправильно, медленно срабатывают или останавливаются, немедленно выключите их. Отсоедините потребитель тока и определите, является ли потребитель тока неисправным, или превышена номинальная нагрузка электрогенератора.

ПРИМЕЧАНИЕ

Постоянное превышение нагрузки, при котором загорается красный СИГНАЛИЗАТОР ПЕРЕГРУЗКИ, может стать причиной повреждения электрогенератора. Предельная нагрузка, при которой время от времени загорается СИГНАЛИЗАТОР ПЕРЕГРУЗКИ, может сократить срок эксплуатации электрогенератора.

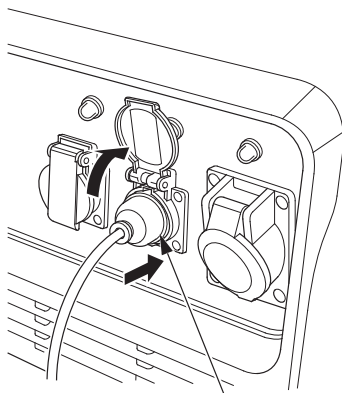
1. Запустите двигатель и убедитесь, что загорается зеленый ИНДИКАТОР ВЫХОДНОЙ НАГРУЗКИ.



РАБОТА ЭЛЕКТРОГЕНЕРАТОРА

2. Подключите потребитель тока.

Для запуска большинства моторизированных потребителей тока требуется мощность больше их номинальной.



ШТЕПСЕЛЬНАЯ ВИЛКА

Если электрогенератор работает в режиме повышенных оборотов, при наличии короткого замыкания или перегреве инвертора, загорается красный СИГНАЛИЗАТОР ПЕРЕГРУЗКИ. В течение приблизительно пяти секунд подача тока на потребители будет прервана, и выключится зеленый ИНДИКАТОР ВЫХОДНОЙ НАГРУЗКИ. Заглушите двигатель и определите неисправность.

Определите, является ли причиной неисправности короткое замыкание подключенного потребителя тока, перегрузка или перегрев инвертора. Устраните неисправность и перезапустите электрогенератор.

Перед подключением потребителя тока к электрогенератору убедитесь в его надлежащем состоянии, убедитесь, что электрические характеристики потребителя не превышают характеристик электрогенератора. Затем запустите электрогенератор и подсоедините кабель питания потребителя тока.

После пуска электродвигателя может одновременно включиться красный СИГНАЛИЗАТОР ПЕРЕГРУЗКИ. Это не является признаком неисправности, если сигнализатор выключается через пять секунд. Если сигнализатор перегрузки продолжает гореть, обратитесь к официальному дилеру Honda.

Подключение потребителей переменного тока

Перед подключением потребителя тока или электрического провода к электрогенератору:

- Убедитесь в исправности потребителя тока и проводов. Неисправные потребители и электрические провода могут стать причиной поражения электрическим током.
- Если потребители тока начинают работать неправильно, медленно срабатывают или останавливаются, немедленно выключите их. Отсоедините потребитель тока и определите, является ли потребитель тока неисправным, или превышена номинальная нагрузка электрогенератора.

Для запуска большинства моторизованных потребителей тока требуется мощность больше их номинальной.

Убедитесь, что электрические характеристики потребителей тока не превышают номинальной мощности электрогенератора.

Максимальная мощность: 7,0 кВт*

Для продолжительной работы электрогенератора не превышайте установленную номинальную мощность.

Номинальная мощность: 5,5 кВт*

*: Если коэффициент мощности составляет 1,0.

В ином случае необходимо принять во внимание требования по питанию ко всем потребителям тока. Производители потребителей тока и электроинструментов обычно размещают информацию об установленной мощности рядом с номером модели или серийным номером.

ПРИМЕЧАНИЕ

При значительной перегрузке сработают предохранители цепи. При небольшой перегрузке электрогенератора предохранитель цепи может продолжать функционировать, но это значительно сокращает срок эксплуатации электрогенератора.

СИСТЕМА ЭКО-ДРОССЕЛЬНОЙ ЗАСЛОНКИ

Если выключатель находится в положении «ВКЛ», при уменьшении нагрузки, выключении и отключении потребителя тока количество оборотов двигателя уменьшается. После подключения или включения потребителя тока двигатель автоматически набирает обороты, необходимые для достижения соответствующей выходной мощности. Система управления дроссельной заслонкой выключена в положении «ВЫКЛ».

Потребители тока, для запуска которых требуется большая мощность, могут мешать двигателю набрать установленное количество об/мин при подключении к электрогенератору. Поверните выключатель в положение «ВЫКЛ» и подключите потребитель тока к электрогенератору. Если двигатель не набирает установленное количество оборотов, убедитесь, что требования к потребителю тока не превышают номинальную нагрузку электрогенератора.

При одновременном подключении потребителей тока высокого напряжения, для уменьшения скачков напряжения необходимо установить выключатель дроссельной заслонки системы ЕСО в положение «ВЫКЛ».

Система эко-дроссельной заслонки неэффективна при использовании потребителей тока, для которых требуется мгновенная мощность. Если потребитель тока быстро включается или выключается, выключатель системы эко-дроссельной заслонки должен находиться в положении «ВЫКЛ».



РЕЗЕРВНАЯ МОЩНОСТЬ

Подключение к электросети здания

Подключение с целью получения резервной мощности к электросети здания должно проводиться квалифицированным электриком. При подключении питание от электрогенератора должно быть изолировано от общей электросети и соответствовать всем законодательным требованиям и электрическим нормам и правилам.

	ПРЕДУПРЕЖДЕНИЕ
<p>Неправильное подсоединение может вызвать подачу тока с электрогенератора в электрическую сеть. Вследствие этого работники компании электроснабжения могут получить удар током при работе с проводкой во время отключения электричества, к тому же при восстановлении подачи тока электрогенератор может взорваться, загореться или вызвать возгорание электрической проводки в здании.</p> <p>Перед тем как подключать электрогенератор, проконсультируйтесь с представителями энергоснабжающей компании или с квалифицированным электриком.</p>	

В некоторых странах для электрогенераторов законодательно закреплена регистрация в местных энергетических предприятиях. Для получения сведений о регистрации и процедурах проверьте местное законодательство.

Заземление электрогенератора

В данной модели электрогенератора предусмотрена система заземления, при которой элементы рамы соединяются с клеммами заземления на выходах розеток переменного тока. Заземление не подключено к «нулю».

РАБОТА ЭЛЕКТРОГЕНЕРАТОРА

Специальные требования

Для использования электрогенератора по назначению могут быть приняты законы, местные правила или нормы. Перед использованием клеммы заземления проконсультируйтесь у квалифицированного электрика, контролера электроаппаратуры или местного агентства, имеющего все необходимые полномочия.

- В некоторых странах для электрогенераторов законодательно закреплена регистрация в местных энергетических предприятиях.
- Если электрогенератор используется на строительной площадке, для его эксплуатации могут быть предусмотрены дополнительные требования.


ТЕХНИЧЕСКОЕ ОБСЛУЖИВАНИЕ

ВАЖНОСТЬ ТЕХНИЧЕСКОГО ОБСЛУЖИВАНИЯ

Надлежащее техническое обслуживание является необходимым условием поддержания Вашего электрогенератора в работоспособном и безопасном состоянии. Также надлежащее техническое обслуживание уменьшает количество вредных выбросов в атмосферу.

Чтобы помочь Вам правильно провести техническое обслуживание Вашего электрогенератора, на следующих страницах приведены регламент технического обслуживания, время проведения регулярных проверок и простые процедуры обслуживания, для которых не требуется наличие специальных инструментов. Более сложные процедуры технического обслуживания или такие, для которых требуются специальные инструменты, лучше доверить специалистам. Их обычно выполняют специалисты дилера Honda или квалифицированные механики.

В регламенте технического обслуживания указаны нормальные условия эксплуатации. Если Вы эксплуатируете электрогенератор в сложных условиях, например, при высокой температуре или высокой нагрузке, или в условиях повышенной запыленности, проконсультируйтесь с официальным дилером относительно рекомендаций для особых условий эксплуатации.


	ПРЕДУПРЕЖДЕНИЕ
<p>Ненадлежащее техническое обслуживание или неисправность, оставленная перед запуском без внимания, могут стать причиной аварии, в которой Вы можете получить серьезные травмы или погибнуть.</p> <p>Всегда следуйте рекомендациям по осмотру и техническому обслуживанию, а также регламенту технического обслуживания, приведенному в Руководстве по эксплуатации.</p>	

Помните, что специалисты сервисного центра официального дилера Honda лучше всех ознакомлены с устройством, процедурами ремонта и обслуживания Вашего электрогенератора.

Для обеспечения надежной эксплуатации при ремонте или замене частей используйте только новые оригинальные запасные части компании Honda или их аналоги.

БЕЗОПАСНОСТЬ ПРИ ПРОВЕДЕНИИ ТЕХНИЧЕСКОГО ОБСЛУЖИВАНИЯ

Некоторые из основных самых важных правил техники безопасности приведены ниже. Невозможно предостеречь от всех возможных рисков, которые могут возникнуть в связи с проведением технического обслуживания. Только Вы сами можете определить, в состоянии Вы справиться с тем или иным видом работ или нет.

	ПРЕДУПРЕЖДЕНИЕ
<p>Несоблюдение правил техники безопасности и инструкций данного Руководства может стать причиной нанесения Вам тяжелых травм или летального исхода.</p> <p>Строго соблюдайте процедуры и правила техники безопасности, описанные в Руководстве по эксплуатации.</p>	

Правила безопасности

Перед проведением любых работ по техническому обслуживанию удостоверьтесь, что двигатель выключен. Это позволит снизить следующие потенциальные риски:

- **Отравление угарным газом, содержащимся в отработавших газах двигателя.**
Проводите работы снаружи, подальше от окон или дверей.
- **Ожоги о горячие части.**
Дайте двигателю и выпускной системе остыть перед тем, как проводить работы с ними.
- **Травмы от движущихся частей.**
Перед проведением любых работ по техническому обслуживанию удостоверьтесь, что двигатель выключен, если в инструкции не указано иное.
- Перед тем как начать работу, прочитайте все инструкции по ее выполнению и удостоверьтесь, что у Вас есть инструменты, запасные части для замены или ремонта, а также навыки, необходимые для полного и безопасного проведения работ.
- Для снижения риска возникновения пожара или взрыва соблюдайте осторожность при работе с топливом. Для очистки деталей используйте только негорючий растворитель. Не используйте для этого бензин. Не подносите к элементам топливной системы сигареты, искрящие предметы и открытое пламя.

РЕГЛАМЕНТ ТЕХНИЧЕСКОГО ОБСЛУЖИВАНИЯ

ИНТЕРВАЛЫ ОБСЛУЖИВАНИЯ ❸		Перед использо- ванием	Первый месяц или 20 м-ч	Каждые 3 месяца или 50 м-ч	Каждые 6 меся- цев или 100 м-ч	Каждый год или 300 м-ч	См. стр.
Производится по истечению указанного срока или наработки указанного количества моточасов (м-ч), в зависимости от того, какое из событий наступит раньше.							
ВИДЫ РАБОТ							
Моторное масло	проверить уровень	●					48
	заменить		●		●		49
Воздухоочиститель	проверить	●					51
	очистить			❶			52
	заменить					*	51
Свеча зажигания	проверить-отрегулировать				●		53
	заменить					●	53
Искрогаситель	очистить				●		55
Зазоры клапанов	проверить-отрегулировать					❷	—
Камера сгорания	очистить	каждые 1 000 моточасов ❷					—
Топливный бак	очистить	каждые 2 года или 1 000 моточасов ❷					—
Топливный фильтр	заменить	каждые 2 года или 1 000 моточасов ❷ ❹					—
Топливопровод	проверить	каждые 2 года (замените при необходимости) ❷ ❹					—

* Меняйте только бумажный фильтрующий элемент.

- ❶ Обслуживайте чаще, если электрогенератор эксплуатируется в условиях повышенной запыленности.
- ❷ Операция должна выполняться Вашим дилером, за исключением тех случаев, когда у Вас есть необходимый инструмент и Вы обладаете соответствующей квалификацией, чтобы выполнить работы самостоятельно. Для проведения обслуживания см. Руководство по ремонту компании Honda.
- ❸ При использовании электрогенератора для коммерческих целей для точного определения времени технического обслуживания необходимо вести учет отработанных моточасов.
- ❹ В случае разрыва или трещин уплотнителя топливного фильтра и уплотнителя регулятора замените поврежденные детали новыми.

Ваша модель электрогенератора оснащена каталитическим нейтрализатором. Если двигатель обслуживается неправильно, каталитический нейтрализатор в глушителе может утратить свои функции.

ЗАПРАВКА ТОПЛИВОМ

После остановки двигателя проверьте указатель уровня топлива. При низком уровне топлива заправьте топливный бак.

	ПРЕДУПРЕЖДЕНИЕ
<p>Бензин является легковоспламеняемой и взрывоопасной жидкостью.</p> <p>При неосторожном обращении с бензином Вы можете получить ожоги или серьезные травмы.</p> <ul style="list-style-type: none">● Остановите двигатель и следите, чтобы рядом не было источников искр и открытого пламени.● Проводите работы с топливом только вне помещений.● Тщательно вытирайте все следы и остатки топлива.	

ПРИМЕЧАНИЕ

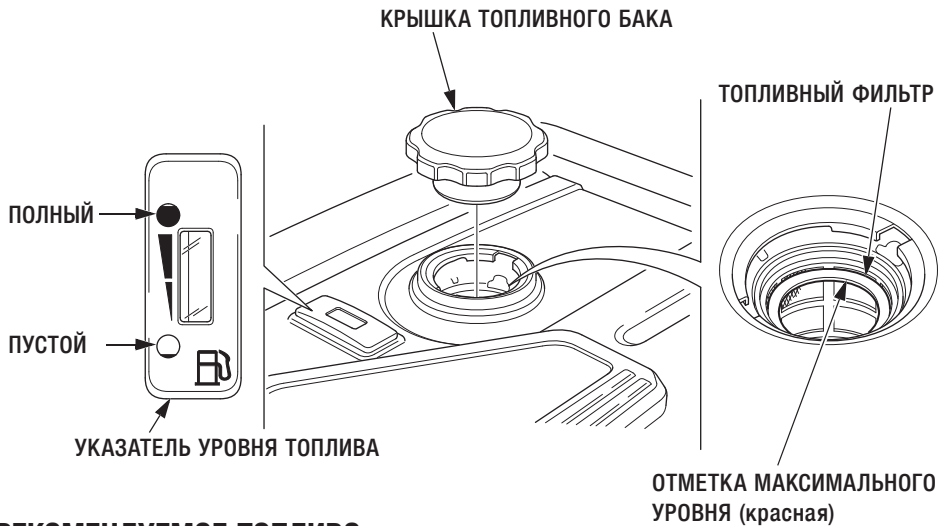
Топливо может повредить окрашенные и пластиковые поверхности. При заправке старайтесь не пролить топливо. Повреждения, нанесенные топливом, не подпадают под действие гарантии.

Перед запуском двигателя проводите заправку в хорошо вентилируемом помещении. Если двигатель был только что остановлен, подождите, пока он остынет. Заправляйте осторожно, чтобы не пролить топливо. Запрещается превышать отметку максимального уровня (красную) на топливном фильтре.

Никогда не проводите заправку внутри помещений, в которых пары бензина могут контактировать с открытым огнем или искрами. Храните топливо подальше от контрольных лампочек потребителей тока, грилей барбекю, электрических потребителей тока, электроинструментов, и т.д.

Пролитое топливо не только является источником опасности возгорания, но также наносит вред окружающей среде. Немедленно вытрите пролитое топливо.

После заправки установите на место крышку топливного бака.



РЕКОМЕНДУЕМОЕ ТОПЛИВО

Данный двигатель предназначен для работы на неэтилированном бензине с октановым числом 89 и выше. Используйте только неэтилированный бензин, иначе каталитический нейтрализатор перестанет функционировать, что приведет к увеличению вредных выбросов в атмосферу.

Запрещается использовать смесь бензина с маслом или загрязненный бензин. Не допускайте попадания в топливный бак грязи, пыли или воды.

Вы можете использовать неэтилированный бензин, содержащий не более 10% этанола или 5% метанола от общего объема. Метаноловое топливо должно содержать совместные растворители и ингибиторы коррозии. Использование топлива с содержанием этанола или метанола выше установленной нормы может стать причиной неполадок при старте и потери продуктивности электрогенератора. Также топливо может повредить металлические, резиновые или пластиковые части топливной системы.

На повреждения деталей системы питания топливом, а также ухудшение характеристик двигателя, которые произошли из-за применения бензина, содержащего спирт, гарантия производителя не распространяется.

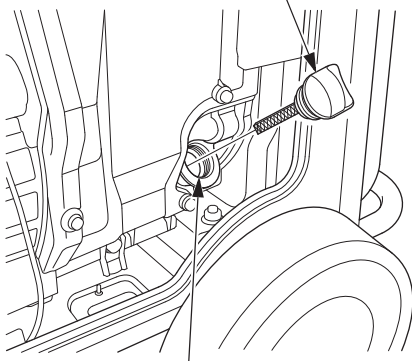
Если Вы собираетесь эксплуатировать электрогенератор не слишком часто, см. раздел «ХРАНЕНИЕ» (стр. 61) для получения дополнительной информации относительно износа двигателя по причине использования просроченного топлива.

ПРОВЕРКА УРОВНЯ МОТОРНОГО МАСЛА

Проверяйте уровень моторного масла при горизонтальном положении электрогенератора и остановленном двигателе.

1. Откройте правую боковую крышку, повернув ее защелку против часовой стрелки.
2. Снимите крышку маслозаливной горловины.
3. Проверьте уровень моторного масла. Если он ниже верхнего уровня, долейте рекомендуемое масло (см. стр. 50) до верхней отметки маслозаливной горловины.
4. Установите на место и плотно закрутите крышку маслозаливной горловины.
5. Закройте правую боковую крышку, повернув ее защелку по часовой стрелке.

КРЫШКА МАСЛОЗАЛИВНОЙ ГОРЛОВИНЫ



МАСЛОЗАЛИВНАЯ ГОРЛОВИНА



Прежде чем уровень масла в картере двигателя снизится до опасно низкого, сработает система оповещения о низком уровне масла. Однако чтобы избежать непредвиденного выключения, регулярно проверяйте уровень моторного масла.

ЗАМЕНА МОТОРНОГО МАСЛА

Слейте моторное масло, пока двигатель еще не остыл, чтобы обеспечить быстрый и полный слив.

1. Снимите правую боковую крышку, повернув ее защелку против часовой стрелки.
2. С нижней стороны электрогенератора снимите резиновый уплотнитель под сливной пробкой.
3. Установите под электрогенератором подходящую емкость для сбора отработанного масла.
4. Снимите крышку маслозаливной горловины.
5. Снимите сливную пробку и прокладку и подождите, пока моторное масло полностью стечет.
6. Установите на место и плотно затяните сливную пробку с новой прокладкой.
7. Установите на место резиновый уплотнитель.

ПРИМЕЧАНИЕ

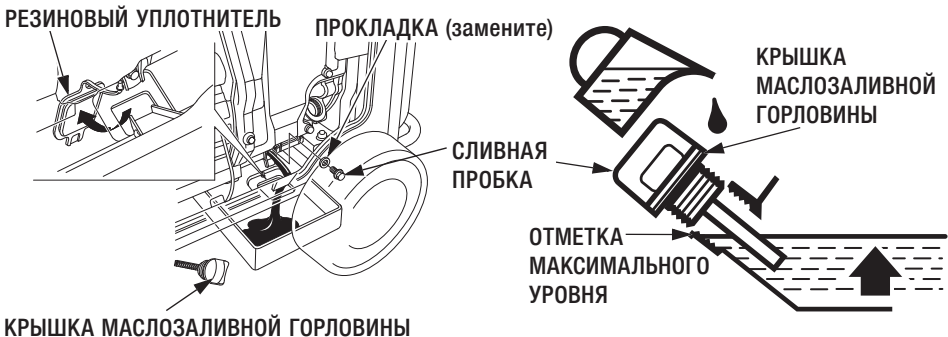
Неправильно утилизированное масло может представлять опасность для здоровья людей и окружающей среды. При замене моторного масла утилизируйте отработанное масло надлежащим образом. Слейте отработанное масло в герметичную емкость и сдайте в центр переработки. Не выбрасывайте отработанное масло в мусоросборные контейнеры, не выливайте на землю или в канализацию.

8. При горизонтальном положении электрогенератора залейте рекомендуемое масло (см. стр. 50) до верхней отметки маслозаливной горловины.

Максимальная емкость системы смазки: 1,1 л

9. Установите на место и плотно закрутите крышку маслозаливной горловины.
10. Закройте правую боковую крышку, повернув ее защелку по часовой стрелке.

После работы с моторным маслом вымойте руки с мылом.



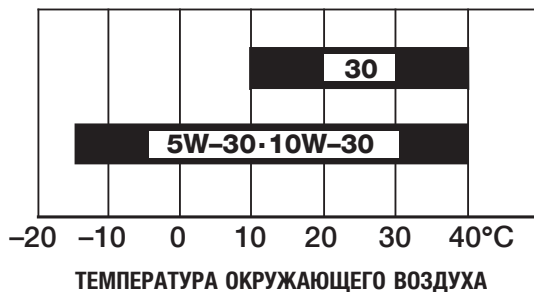
ТЕХНИЧЕСКОЕ ОБСЛУЖИВАНИЕ

РЕКОМЕНДУЕМОЕ МОТОРНОЕ МАСЛО

Моторное масло является основным фактором, влияющим на характеристики и продолжительность эксплуатации.

Используйте моторное масло, предназначенное для 4-тактных автомобильных двигателей, соответствующее или превосходящее требования стандартов категории SE или выше по классификации API (или аналог). Всегда проверяйте соответствие классификации на упаковке моторного масла.

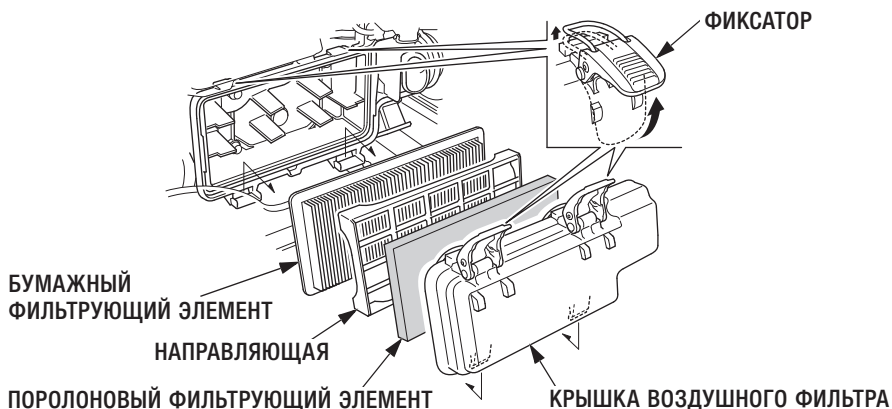
Рекомендуется использовать масло общего назначения SAE 10W-30. Допускается применение масел с коэффициентом вязкости, отличающимся от показателей в таблице, если средняя температура воздуха в Вашем регионе не выходит за пределы указанного температурного диапазона.



Перед использованием масла прочитайте инструкцию на его упаковке.

ОБСЛУЖИВАНИЕ ВОЗДУХООЧИСТИТЕЛЯ

1. Откройте левую боковую крышку, повернув ее защелку против часовой стрелки.
2. Отстегните фиксаторы и снимите крышку воздухоочистителя.



3. Поролоновый фильтрующий элемент:
 - а. Снимите поролоновый фильтрующий элемент с крышки воздухоочистителя.
 - б. Проверьте фильтрующий элемент, чтобы убедиться, что он находится в надлежащем состоянии.
Если поролоновый фильтрующий элемент загрязнен, очистите его, как описано на стр. 52.
Если элемент поврежден, замените его.
 - в. Установите поролоновый фильтрующий элемент на место в крышку воздушного фильтра.
4. Бумажный фильтрующий элемент:
 - а. Снимите направляющую.
 - б. Если бумажный фильтрующий элемент загрязнен, замените его.
Не прочищайте бумажный фильтрующий элемент.
5. Установите на место направляющую и крышку воздушного фильтра.
6. Закройте левую боковую крышку.

ПРИМЕЧАНИЕ

При отсутствии воздухоочистителя в двигатель через карбюратор будут поступать загрязняющие вещества (грязь, пыль), что приведет к преждевременному износу деталей двигателя.

ОЧИСТКА ПОРОЛОНОВОГО ФИЛЬТРУЮЩЕГО ЭЛЕМЕНТА

Загрязненный поролоновый фильтрующий элемент уменьшает поступление воздуха в карбюратор и снижает мощность двигателя и генератора. Если Вы эксплуатируете электрогенератор в запыленных регионах, проводите очистку поролонового фильтрующего элемента чаще, чем установлено Регламентом технического обслуживания.

1. Промойте фильтрующий элемент в теплой воде с мылом, прополощите и просушите, или промойте в негорючем растворителе и просушите.
2. Погрузите фильтрующий элемент в чистое моторное масло, затем выжмите лишнее масло. Если в фильтре останется слишком много масла, двигатель при запуске будет дымить сильнее обычного.



3. Перед установкой на место очистите корпус воздушного фильтра изнутри влажной тряпкой. Будьте внимательны, чтобы грязь не попала в воздуховод, ведущий к топливной системе.

СВЕЧА ЗАЖИГАНИЯ

Рекомендуемые свечи зажигания: BPR6ES (NGK)

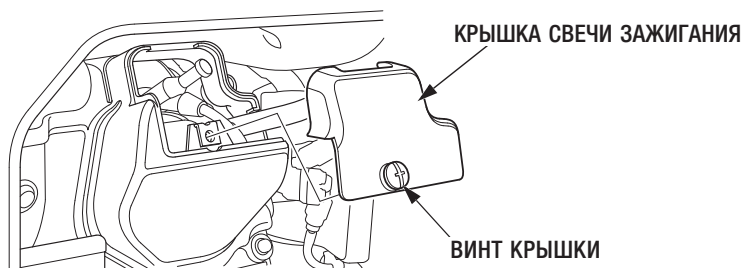
Для обеспечения нормальной работы двигателя свеча зажигания должна быть свободна от отложений, и между электродами свечи должен быть установлен требуемый зазор.

ПРИМЕЧАНИЕ

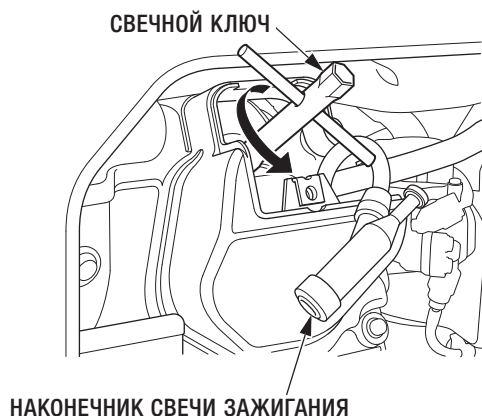
Свеча зажигания с несоответствующим калильным числом может стать причиной поломки двигателя.

Если двигатель был только что остановлен, подождите, пока он остынет, прежде чем проводить обслуживание свечи зажигания.

1. Откройте левую боковую крышку, повернув ее защелку против часовой стрелки.
2. Ослабьте винт крышки свечи зажигания и снимите крышку.



3. Отсоедините наконечник от свечи зажигания и очистите всю грязь вокруг свечи.
4. Выкрутите свечу с помощью свечного ключа.



5. Проверьте свечу зажигания. Замените свечу, если ее электроды повреждены или корродированны, или на изоляторе обнаружены трещины и сколы.

6. Измерьте зазор между электродами свечи зажигания при помощи проволочного щупа. При необходимости отрегулируйте зазор, осторожно подогнув боковой электрод.

Зазор должен составлять: 0,7–0,8 мм

7. Убедитесь в целостности уплотнителя свечи зажигания и закрутите ее вручную во избежание перекоса.

8. После установки свечи зажигания в резьбовое гнездо затяните ее свечным ключом.

При установке старой свечи поверните ее от 1/8 до 1/4 оборота после посадки на уплотнитель.

При установке новой свечи поверните ее на 1/2 оборота после посадки на уплотнитель.

ПРИМЕЧАНИЕ

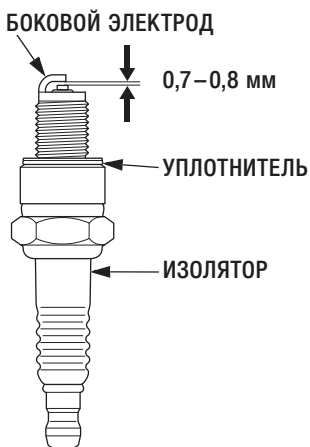
Недостаточно затянутая свеча зажигания может перегреться и стать причиной повреждения двигателя.

Перетяжка может вызвать повреждение резьбы в головке блока цилиндров.

9. Установите на место наконечник свечи зажигания.

10. Установите на место крышку и винт, а затем затяните его.

11. Закройте левую боковую крышку.



ОБСЛУЖИВАНИЕ ИСКРОГАСИТЕЛЯ

Если двигатель был только что остановлен, глушитель будет очень горячим. Перед обслуживанием искрогасителя подождите, пока двигатель остынет.

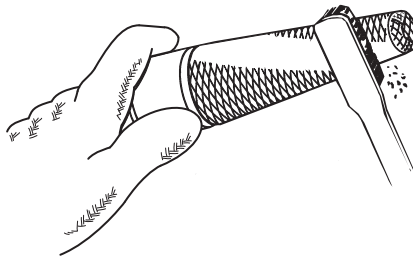
1. Снимите два винта с цилиндрической головкой на 5×16 мм, затем снимите выхлопную трубу и искрогаситель.

ИСКРОГАСИТЕЛЬ

**ВЫХЛОПНАЯ
ТРУБА**

ВИНТЫ С ЦИЛИНДРИЧЕСКОЙ ГОЛОВКОЙ 5×16 мм (2)

2. С помощью щетки удалите нагар с сетки искрогасителя. Будьте осторожны, чтобы не повредить сетку. Проверьте сетку на наличие разрывов или истираний и замените ее при необходимости. При наличии повреждений замените искрогаситель.



3. Установите искрогаситель в обратной последовательности.

АККУМУЛЯТОРНАЯ БАТАРЕЯ

Система зарядки заряжает аккумуляторную батарею во время работы электрогенератора. Однако, если электрогенератор используется редко, батарею необходимо заряжать каждый месяц, чтобы продлить срок ее эксплуатации.

	ПРЕДУПРЕЖДЕНИЕ
<p>Аккумуляторная батарея содержит серную кислоту (электролит), которая является чрезвычайно едким и ядовитым веществом. При попадании на кожу или на глаза электролит может стать причиной серьезных ожогов.</p> <p>При работе с аккумуляторной батареей всегда носите защитную одежду и защиту для глаз.</p> <p>ДЕРЖИТЕ ДЕТЕЙ ПОДАЛЬШЕ ОТ АККУМУЛЯТОРНОЙ БАТАРЕИ.</p>	

Действия в аварийной ситуации:

Глаза — тщательно промойте их теплой водой в течение не менее пятнадцати минут. Вода под высоким давлением может повредить глаз. Немедленно обратитесь к врачу.

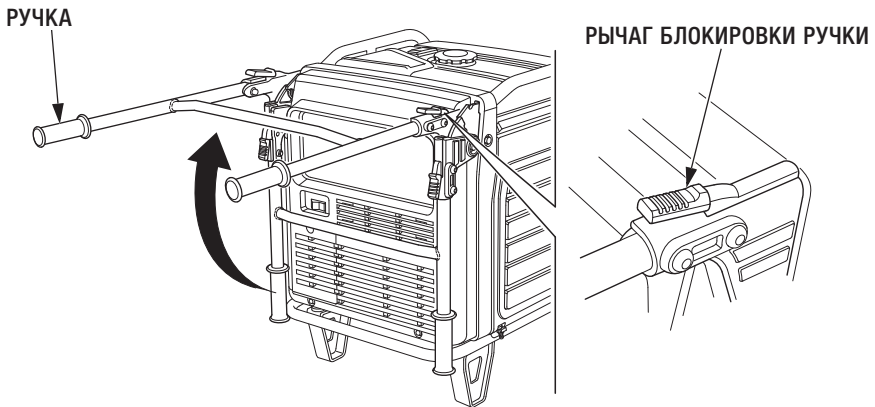
Кожа — тщательно промойте пораженное место водой. Промойте пораженный участок большим количеством чистой воды. Немедленно обратитесь к врачу.

Попадание в пищевод и желудочно-кишечный тракт — выпейте воды или молока. Немедленно обратитесь к врачу.

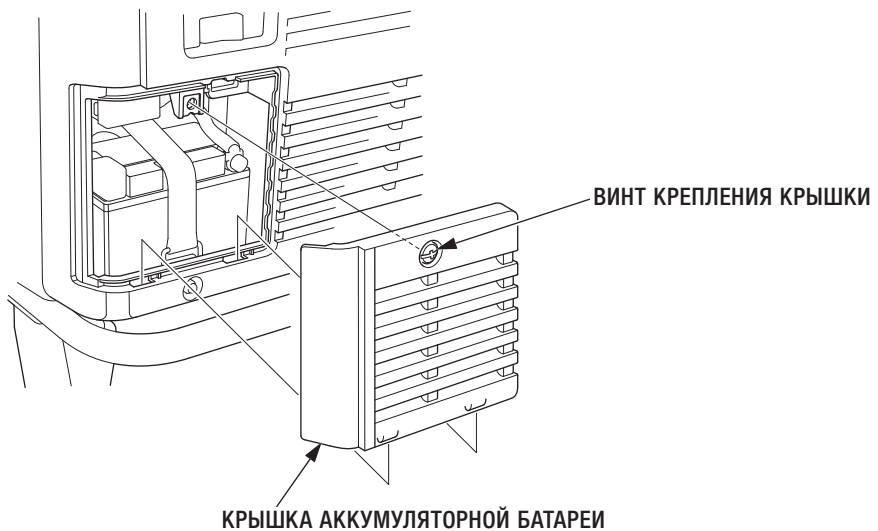
Снятие аккумуляторной батареи

Полюсные выводы, клеммы аккумуляторной батареи, а также сопутствующее оборудование содержат свинец и его соединения. Вымойте руки после работы с аккумуляторной батареей.

1. Поднимите ручку вверх. Рычаги блокировки заблокируют и зафиксируют ручку.

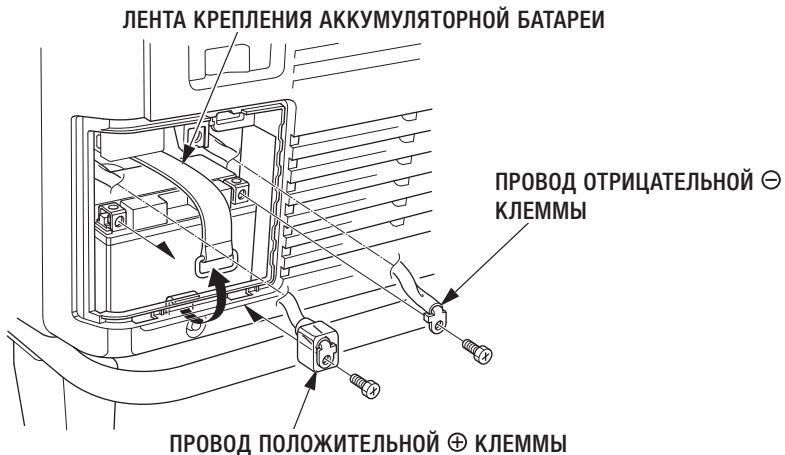


2. Ослабьте винт крепления и снимите крышку аккумуляторной батареи.



ТЕХНИЧЕСКОЕ ОБСЛУЖИВАНИЕ

3. Отсоедините сначала провод отрицательной \ominus , а затем положительной \oplus клеммы аккумуляторной батареи.
4. Отцепите ленту крепления от нижнего крючка на электрогенераторе.



5. Снимите аккумуляторную батарею.



Данный символ на аккумуляторной батарее означает, что ее нельзя утилизировать с бытовыми отходами.

Неправильно утилизированная аккумуляторная батарея может представлять опасность для здоровья людей и окружающей среды. Всегда соблюдайте указания местного законодательства, касающиеся утилизации аккумуляторных батарей.

Зарядка аккумуляторной батареи

	ПРЕДУПРЕЖДЕНИЕ
<p>Аккумуляторная батарея при работе выделяет взрывоопасный водород.</p> <p>Искра или пламя могут вызвать взрыв аккумуляторной батареи, сила которого достаточна для причинения серьезных травм.</p> <p>При работах с аккумуляторной батареей следует носить защитную одежду и защиту для лица, либо доверить работы с батареей квалифицированному механику.</p>	

Номинальная емкость аккумуляторной батареи составляет 11,2 А·ч (ампер-часов). Ток зарядки не должен превышать 10% от емкости аккумуляторной батареи в ампер-часах. Для зарядки используйте устройство, рассчитанное на передачу тока силой не более 1,1 А.

1. Подключите зарядное устройство согласно инструкциям производителя.
2. Время зарядки аккумуляторной батареи — 5–10 часов
3. Очистите наружную поверхность аккумуляторной батареи и ее отсек водным раствором пищевой соды.

Установка аккумуляторной батареи

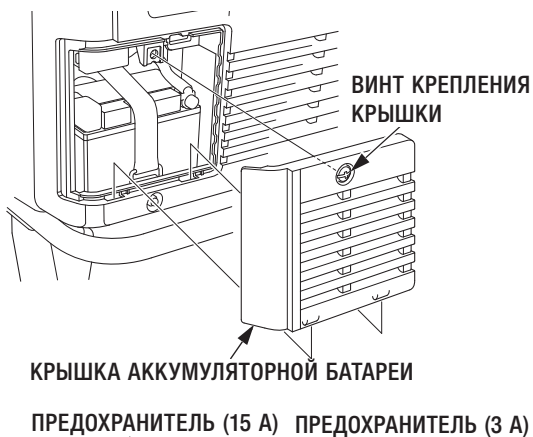
1. Установите аккумуляторную батарею на электрогенераторе.
2. Сначала подсоедините провод положительной ⊕ клеммы аккумуляторной батареи, и надежно затяните болт.
3. Наденьте защитный колпачок на провод положительной ⊕ клеммы и на саму клемму.
4. Затем подсоедините провод отрицательной ⊖ клеммы аккумуляторной батареи и надежно затяните болт.
5. Установите на место ленту крепления аккумуляторной батареи.
6. Установка крышки аккумуляторной батареи производится в обратном порядке (см. стр. 57).
Никогда не запускайте электрогенератор с открытой крышкой аккумуляторной батареи, поскольку в таком данном случае он будет работать на пониженных оборотах.

ПРЕДОХРАНИТЕЛЬ

При перегоревшем предохранителе электростартер не работает.

Если предохранитель перегорел, определите и устраните причину неисправности, прежде чем продолжить работу электрогенератора. Если предохранитель снова перегорает, остановите работу электрогенератора и проконсультируйтесь у официального дилера.

1. Поверните выключатель зажигания в положение «ВЫКЛ» и выньте ключ из замка перед проверкой и заменой предохранителя.
2. Ослабьте винт крепления крышки аккумуляторной батареи и снимите крышку.
3. Снимите крышку держателя предохранителей и выньте предохранитель.
4. Если предохранитель перегорел, замените его предохранителем такого же типа и номинала.
Сила тока: 3 А, 15 А



ПРИМЕЧАНИЕ

Никогда не используйте предохранитель другого номинала. Использование предохранителей с высшей номинальной силой тока может привести к повреждению электрической системы электрогенератора или стать причиной возгорания.



5. Установка крышки держателя предохранителей и крышки аккумуляторной батареи производится в обратном порядке (см. стр. 57).
Никогда не запускайте электрогенератор с открытой крышкой аккумуляторной батареи, поскольку в таком случае он будет работать на пониженных оборотах.

ХРАНЕНИЕ

ПОДГОТОВКА К ХРАНЕНИЮ

Правильная подготовка к хранению является необходимым условием сохранения работоспособности и внешнего вида Вашего электрогенератора. Выполнив следующие процедуры, Вы обезопасите электрогенератор от коррозии, а также облегчите процедуру запуска двигателя при использовании электрогенератора после хранения.

Уход и чистка

Протрите электрогенератор влажной ветошью. После того, как поверхность высохнет, подкрасьте поврежденное лакокрасочное покрытие и нанесите тонкий слой масла на любые поверхности, которые могут быть подвержены коррозии.

Топливо

ПРИМЕЧАНИЕ

В зависимости от региона эксплуатации электрогенератора топливо быстро окисляется и его характеристики ухудшаются. Топливо может окислиться и потерять характеристики даже за 30 дней, и данные процессы могут повредить топливную систему. Для получения дополнительных рекомендаций по хранению в зависимости от региона эксплуатации проконсультируйтесь с официальным дилером.

При хранении топливо окисляется и его характеристики ухудшаются. Топливо, давно находившееся на хранении, является причиной проблем при запуске, а также оно оставляет отложения, засоряющие топливную систему. Если показатели топлива Вашего электрогенератора во время хранения ухудшаются, у Вас может возникнуть необходимость в обслуживании и замене элементов топливной системы. Продолжительность хранения топлива в топливном баке без последствий для Вашего электрогенератора зависит от марки топлива, температуры хранения и полного или частичного заполнения топливного бака. Остающийся в топливном баке воздух и высокая температура способствуют окислению топлива. Ухудшение характеристик топлива может произойти в течение нескольких месяцев или меньшего промежутка времени, если топливо, залитое в бак, было несвежим.

Слив топлива из топливного бака



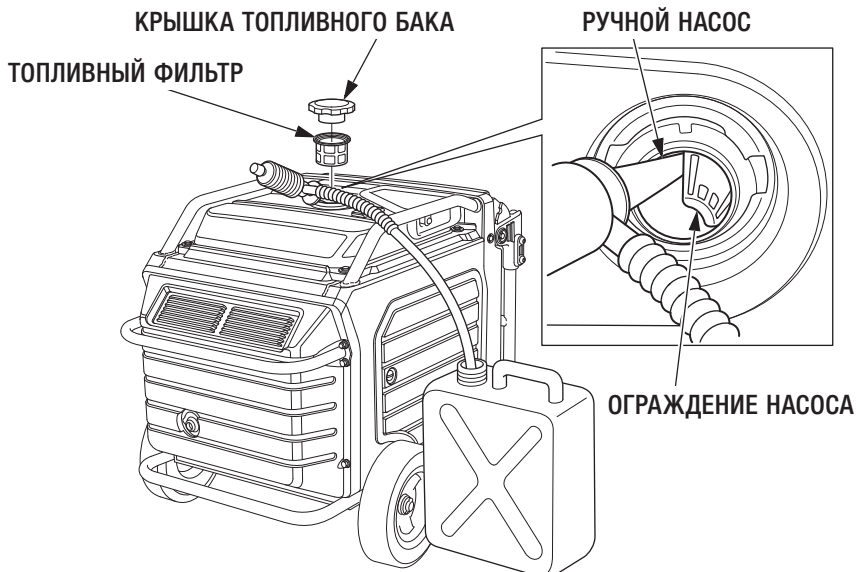
ПРЕДУПРЕЖДЕНИЕ

Бензин является легковоспламеняемой и взрывоопасной жидкостью.

При неосторожном обращении с бензином Вы можете получить ожоги или серьезные травмы.

- Остановите двигатель и следите, чтобы рядом не было источников искр и открытого пламени.
- Проводите работы с топливом только вне помещений.
- Немедленно вытрите пролитое топливо.

Отвинтите крышку топливного бака, снимите топливный фильтр и слейте топливо в подходящую емкость для хранения. Для слива топлива из бака компания Honda рекомендует ручной насос для перекачки топлива. Не используйте электрический насос. Перекачайте топливо, погрузив конец шланга насоса со стороны ограждения насоса. Установите на место топливный фильтр и крышку топливного бака.



Моторное масло

1. Замените моторное масло (см. стр. 49).
2. Снимите свечу зажигания (см. стр. 53).
3. Залейте чайную ложку (5 куб.см) чистого моторного масла в цилиндр.
4. Потяните пусковой шнур несколько раз для распределения масла в цилиндре.
5. Установите на место свечу зажигания (см. стр. 54).
6. Медленно потяните за рукоятку ручного стартера до того, как почувствуете сопротивление. В данной точке поршень подходит к верхней мертвой точке такта сжатия, и впускной и выпускной клапаны закрыты. Хранение двигателя в таком положении поможет защитить его от коррозии внутренних деталей. Плавно верните на место рукоятку ручного стартера.

Аккумуляторная батарея

Зарядите аккумуляторную батарею перед хранением электрогенератора (см. стр. 59).

ХРАНЕНИЕ

ПРАВИЛА ТЕХНИКИ БЕЗОПАСНОСТИ ПРИ ХРАНЕНИИ

Если Вы собираетесь хранить электрогенератор с бензином в топливном баке, очень важно минимизировать опасность возгорания паров бензина.

Храните электрогенератор в хорошо проветриваемом помещении подальше от устройств, являющихся источниками пламени, например, духовок, сушилок и бойлеров. Также не размещайте электрогенератор рядом с искрящими электроприборами или с работающими электроинструментами.

Не храните электрогенератор в помещениях с высокой влажностью, так как это может стать причиной коррозии.

Установите электрогенератор на ровной поверхности. Наклон электрогенератора может стать причиной протечки топлива или масла.

После того, как двигатель и выхлопная система остынут, накройте электрогенератор, чтобы избежать попадания пыли. Горячий двигатель или выхлопная система могут стать причиной возгорания или расплавить некоторые материалы.

Не накрывайте электрогенератор пластиковой пленкой. Плотный материал покрытия может стать причиной сбора конденсата вокруг электрогенератора, и, как следствие, причиной появления коррозии.

Полностью зарядите аккумуляторную батарею. Подзаряжайте батарею раз в месяц (см. стр. 59).

СНЯТИЕ С ХРАНЕНИЯ

Проверьте Ваш электрогенератор в соответствии с процедурами раздела *«ПЕРЕД НАЧАЛОМ РАБОТЫ»* данного Руководства (см. стр. 27).

Если Ваш электрогенератор был на хранении 1 год или более, слейте бензин из топливного бака (см. стр. 62) и залейте новый. Если Вы храните бензин для заправки в канистре, убедитесь, что он свежий. Со временем топливо окисляется и теряет свои характеристики, что является причиной проблем при запуске.

Если в цилиндр было залито масло при подготовке к постановке на хранение, при запуске двигатель будет немного дымить. Это нормальное явление.

ПЕРЕВОЗКА

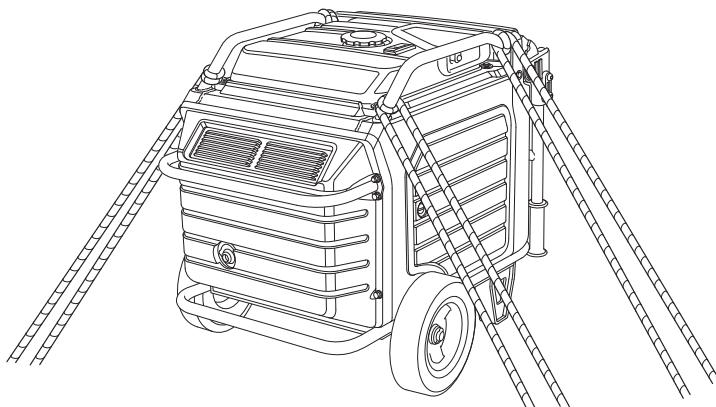
Если электрогенератор работал, перед его погрузкой на транспортное средство подождите минимум 15 минут, чтобы двигатель остыл. Горячий двигатель или выхлопная система могут стать причиной возгорания или ожога.

Во время перевозки электрогенератор должен находиться в ровном горизонтальном положении, чтобы уменьшить вероятность утечки топлива.

При использовании веревок или талей для закрепления электрогенератора во время перевозки используйте в качестве точек крепления только ребра рамы. Не закрепляйте веревки или тали за другие части электрогенератора или ручку.

При перевозке электрогенератора:

- Поверните выключатель зажигания в положение «ВЫКЛ».
- Не запускайте электрогенератор во время перевозки. Снимите электрогенератор с транспортного средства и запускайте его в вентилируемом месте.
- При погрузке электрогенератора на автомобиль не устанавливайте его в места, куда падают прямые солнечные лучи. При длительном нахождении электрогенератора в закрытом кузове автомобиля высокая температура способна вызвать испарение топлива, что может привести к взрыву.
- При перевозке электрогенератора запрещается двигаться на автомобиле по дорогам с неровным покрытием в течение длительного времени. При необходимости транспортировать электрогенератор длительное время в тяжелых дорожных условиях слейте топливо из топливного бака.

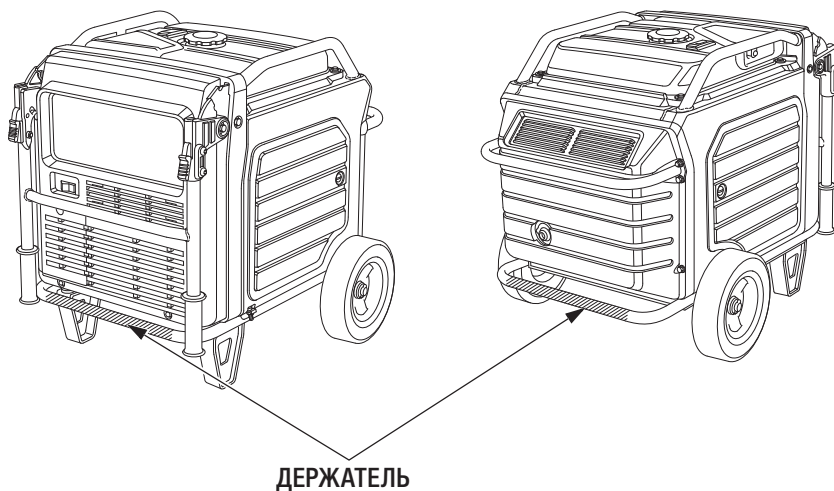


ПЕРЕВОЗКА

- Для транспортировки электрогенератора его следует закрепить за держатель (дополнительное оборудование) и поднять с помощью лебедки.
- Если Вы собираетесь поднять электрогенератор с помощником вручную, не держите его при подъеме за ручку заднего ребра жесткости. Поднимайте электрогенератор, удерживая его за держатели (затемненные секции на рисунке снизу).

В соответствии с Европейским стандартом EN 12601: 2010

Переноска электрогенерирующих установок в сборе весом более 140 кг должна осуществляться 4 людьми.



УСТРАНЕНИЕ НЕИСПРАВНОСТЕЙ

Двигатель не запускается

ВОЗМОЖНАЯ ПРИЧИНА	СПОСОБ УСТРАНЕНИЯ
Выключатель зажигания в положении «ВЫКЛ».	Переведите выключатель зажигания в положение «ВКЛ» (см. стр. 32).
Нет топлива в баке.	Залейте топливо (см. стр. 46).
Низкокачественное топливо, электрогенератор хранился с топливом в баке или был заправлен низкокачественным топливом.	Слейте топливо из топливного бака (см. стр. 62). Залейте новое топливо (см. стр. 46).
При низком уровне масла сработало оповещение о низком уровне и двигатель остановился.	Переведите выключатель зажигания в положение «ВЫКЛ». Долейте моторное масло. Переведите выключатель зажигания в положение «ВКЛ» и перезапустите двигатель.
Свеча зажигания залита топливом (залитый двигатель).	<ul style="list-style-type: none">• Переведите выключатель зажигания в положение «ВЫКЛ» и плавно потяните рукоятку ручного стартера пять раз или больше. При помощи данной операции Вы можете просушить свечу зажигания.• Если двигатель не запускается, снимите свечу зажигания и просушите ее.
Свеча зажигания неисправна, загрязнена, или не отрегулирован зазор.	Отрегулируйте зазор или установите на место свечу зажигания (см. стр. 53). Установите свечу зажигания на место.
Топливный фильтр забит, неисправность топливной системы, неисправность топливного насоса, пропуск зажигания, забиты клапана и т.д.	Доставьте электрогенератор к официальному дилеру или устраните неисправность, следуя указаниям Руководства по ремонту.

УСТРАНЕНИЕ НЕИСПРАВНОСТЕЙ

Двигателю не хватает мощности

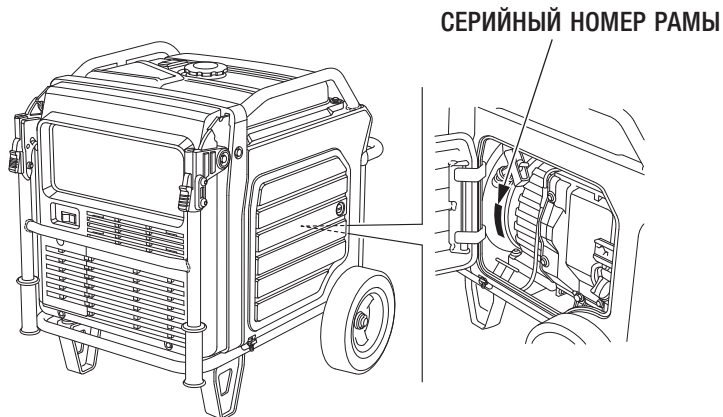
ВОЗМОЖНАЯ ПРИЧИНА	СПОСОБ УСТРАНЕНИЯ
Загрязнен воздухоочиститель.	Прочистите или замените фильтрующий элемент (см стр. 51).
Низкокачественное топливо, электрогенератор хранился с топливом в баке или был заправлен низкокачественным топливом.	Слейте топливо из топливного бака (см. стр. 62). Залейте новое топливо (см. стр. 46).
Топливный фильтр забит, неисправность топливной системы, неисправность топливного насоса, пропуск зажигания, забиты клапана и т.д.	Доставьте электрогенератор к официальному дилеру или устраните неисправность, следуя указаниям Руководства по ремонту.

Отсутствует напряжение в розетках переменного тока

ВОЗМОЖНАЯ ПРИЧИНА	СПОСОБ УСТРАНЕНИЯ
Индикатор выходной нагрузки выключен, а сигнализатор перегрузки горит.	Проверьте нагрузку переменного тока. Остановите и перезапустите двигатель.
	Проверьте впускное отверстие охлаждающего воздуха. Остановите и перезапустите двигатель.
Предохранитель(и) цепи переменного тока отключены	Проверьте нагрузку переменного тока и снова включите предохранители цепи переменного тока (см. стр. 17).
Неисправный потребитель тока	Отремонтируйте или замените потребитель тока. Остановите и перезапустите двигатель.
Неисправный генератор.	Доставьте электрогенератор к официальному дилеру или устраните неисправность, следуя указаниям Руководства по ремонту.

ТЕХНИЧЕСКАЯ ИНФОРМАЦИЯ

Расположение серийных номеров



Запишите серийный номер рамы и дату приобретения в строчках внизу страницы. Данная информация может понадобиться Вам при заказе запасных частей или при иных технических или гарантийных запросах.

Серийный номер рамы: _____

Дата приобретения: _____

ТЕХНИЧЕСКАЯ ИНФОРМАЦИЯ

ТЕХНИЧЕСКИЕ ХАРАКТЕРИСТИКИ

Габаритные размеры

Модель	EU70is
Код обозначения	EEJD
Длина [ручка поднята вверх]	848 [1198] мм
Ширина	700 мм
Высота	721 мм
Сухая масса*	118,1 кг

*: С аккумуляторной батареей

Двигатель

Модель	GX390
Тип двигателя	одноцилиндровый 4-тактный двигатель с верхним расположением клапанов
Рабочий объем [Диаметр цилиндра × Ход поршня]	389 см ³ [88 × 64 мм]
Степень сжатия	8,2:1
Частота вращения коленвала	2400–3600 об/мин (с выключателем экодроссельной заслонки в положении «ВКЛ»)
Система охлаждения	Принудительное воздушное охлаждение
Система зажигания	Транзисторное
Заправочная емкость системы смазки двигателя	1,1 л
Емкость топливного бака	19,2 л
Свеча зажигания	BPR6ES (NGK)
Аккумуляторная батарея	12 В 11,2 А·ч/10 ч

Электрогенератор

Модель	EU70is	
Тип	RG	
Выходной ток	Номинальное напряжение	230 В
	Номинальная частота	50 Гц
	Номинальный ток	23,9 А
	Номинальная мощность	5,5 кВт
	Максимальная мощность	7,0 кВт
	Коэффициент мощности	1,0

Технические характеристики могут отличаться в зависимости от исполнения и могут быть изменены без предварительного уведомления.

Коммутационная схема

Список сокращений

Символ	Название части
ACCP	Предохранитель цепи переменного тока
ACOR	Розетка переменного тока
Bat	Аккумуляторная батарея
CPB	Блок панели управления
CSw	Комбинированный переключатель
EcoSw	Выключатель эко-дрессельной заслонки
EgB	Блок двигателя
FrB	Блок рамы
FP	Топливный насос
FuB	Блок предохранителей
GeB	Блок генератора
GCU	Блок управления генератора
GND	Заземление
GT	Клемма заземления
IgC	Катушка зажигания
IgPG	Импульсное зажигание генератора
In	Инжектор
IU	Инвертор в сборе
IUB	Блок инвертора
LED	Светодиод
MSw	Выключатель зажигания
MW	Первичная обмотка
NF	Шумовой фильтр
OLSw	Реле уровня масла
O2Se	Датчик O ₂
PC	Персональный компьютер
Rc	Дистанционное управление
RCB	Блок дистанционного управления
Rc (OP)	Пульт дистанционного управления (дополнительное)
SP	Свеча зажигания
StM	Электростартер
StSw	Пусковой переключатель
SW	Вторичная обмотка
TCM	Привод управления дроссельной заслонкой
ThSe	Датчик температуры

Код цвета провода

Bl	Черный
Br	Коричневый
G	Зеленый
Gr	Серый
Bu	Синий
Lb	Голубой
Lg	Салатовый
O	Оранжевый
P	Розовый
R	Красный
W	Белый
Y	Желтый
V	Фиолетовый
BE	Бежевый

КОМБИНИРОВАННЫЙ ПЕРЕКЛЮЧАТЕЛЬ

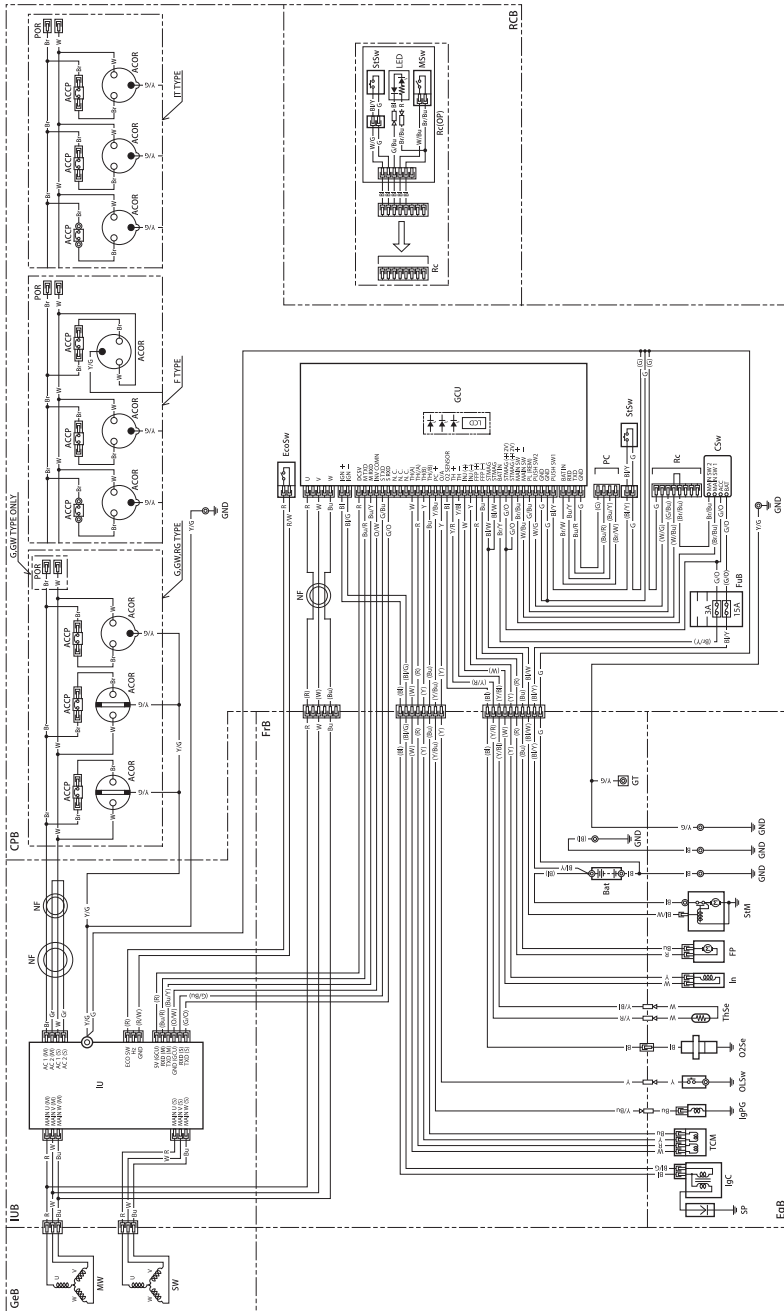
	MAIN1	MAIN2	BAT	ACC
ВКЛ	○	○	○	○
ВЫКЛ				

КНОПКА СТАРТЕРА

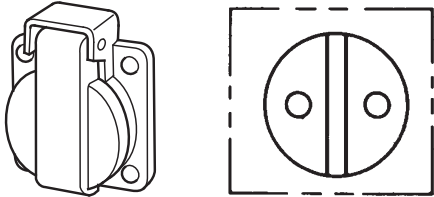
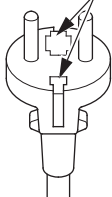
	IG	E
ОТПУСТИТЬ		
НАЖАТЬ	○	○

ВЫКЛЮЧАТЕЛЬ ЭКО-ДРОССЕЛЬНОЙ ЗАСЛОНКИ

КЛЕММА		Hz	GND	SW
ЭКО-ДРОССЕЛЬ- НАЯ ЗАСЛОНКА	ВКЛ			
	ВЫКЛ		○	○



Розетки


Тип	Форма	Штепсельная вилка
RG		<p data-bbox="810 302 1045 327">КОНТАКТ ЗАЗЕМЛЕНИЯ</p> 

СБОРКА


БЕЗОПАСНОСТЬ

Важность правильной сборки

Правильная сборка является необходимым условием обеспечения Вашей безопасности и надежной работы электрогенератора. Ошибка или недосмотр при сборке или обслуживании данной продукции могут стать причиной неполадок в работе, повреждения продукции или нанесения травм окружающим.

	ПРЕДУПРЕЖДЕНИЕ
<p>Неправильная сборка может сделать электрогенератор небезопасным, что может привести к серьезным травмам и смерти.</p> <p>Строго соблюдайте процедуры и правила техники безопасности, описанные в инструкции по сборке.</p>	

Некоторые из основных наиболее важных правил техники безопасности приведены ниже. Невозможно предостеречь от всех возможных рисков, которые могут возникнуть в связи со сборкой. Только Вы сами можете определить, в состоянии Вы справиться с тем или иным видом работ или нет.

	ПРЕДУПРЕЖДЕНИЕ
<p>Несоблюдение правил техники безопасности и инструкций данного Руководства может стать причиной нанесения Вам тяжелых травм или летального исхода.</p> <p>Строго соблюдайте процедуры и правила техники безопасности, описанные в данном Руководстве.</p>	

Важные правила техники безопасности

- Перед началом работ удостоверьтесь, что Вы ясно понимаете все основные правила безопасного труда и что у Вас имеется подходящая одежда и средства защиты. При выполнении сборки обратите особое внимание на следующее:
 - Перед тем как начать работу, прочитайте все инструкции по ее выполнению и удостоверьтесь, что у Вас есть все инструменты и части электрогенератора, а также навыки, необходимые для полного и безопасного проведения работ.
- Перед проведением любых работ удостоверьтесь, что двигатель не работает. Это позволит снизить следующие потенциальные риски:
 - **Отравление угарным газом, содержащимся в отработавших газах двигателя.** Проводите работы снаружи, подальше от окон или дверей.
 - **Ожоги о горячие части.**
Дайте двигателю и выпускной системе остыть перед тем, как проводить работы на них.
 - **Травмы от движущихся частей.**
Перед проведением любых работ удостоверьтесь, что двигатель не работает, если в инструкции не указано иное. Даже в таком случае старайтесь, чтобы руки, пальцы или одежда не попали в движущиеся части. Не запускайте двигатель при снятом щитке.
- Для снижения риска возникновения пожара или взрыва соблюдайте осторожность при работе с топливом или аккумуляторными батареями. Для очистки деталей используйте только негорючий растворитель. Не используйте для этого бензин. Не подносите к элементам топливной системы сигареты, источники об разования искр и открытое пламя.

СБОРКА

СБОРКА

Распаковка

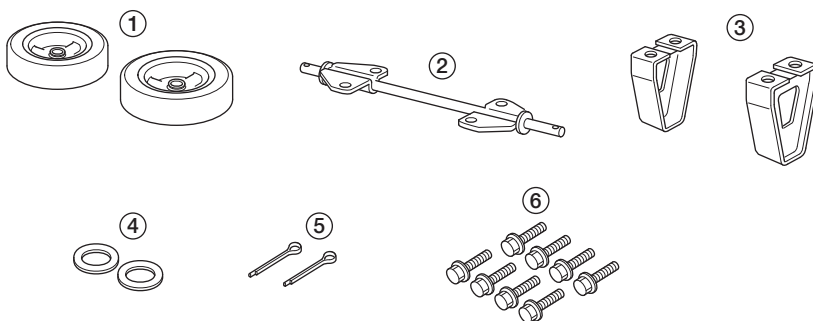
1. Выньте электрогенератор и отдельные части из коробки.
2. Проверьте комплектацию согласно нижеприведенному списку.

Необходимые инструменты: Гаечный ключ на 12 мм, гаечный ключ на 10 мм или крестообразная отвертка для клемм аккумуляторной батареи, плоскогубцы (не входят в комплект поставки)

Отдельные части

Проверьте комплектацию согласно списку.

Инв. номер	Описание	Кол-во
1	Колесо	2
2	Ось	1
3	Опора	2
4	Шайба 20 мм	2
5	Шплинт 4,0×28 мм	2
6	Фланцевый болт 8×20 мм	8



Установка колес

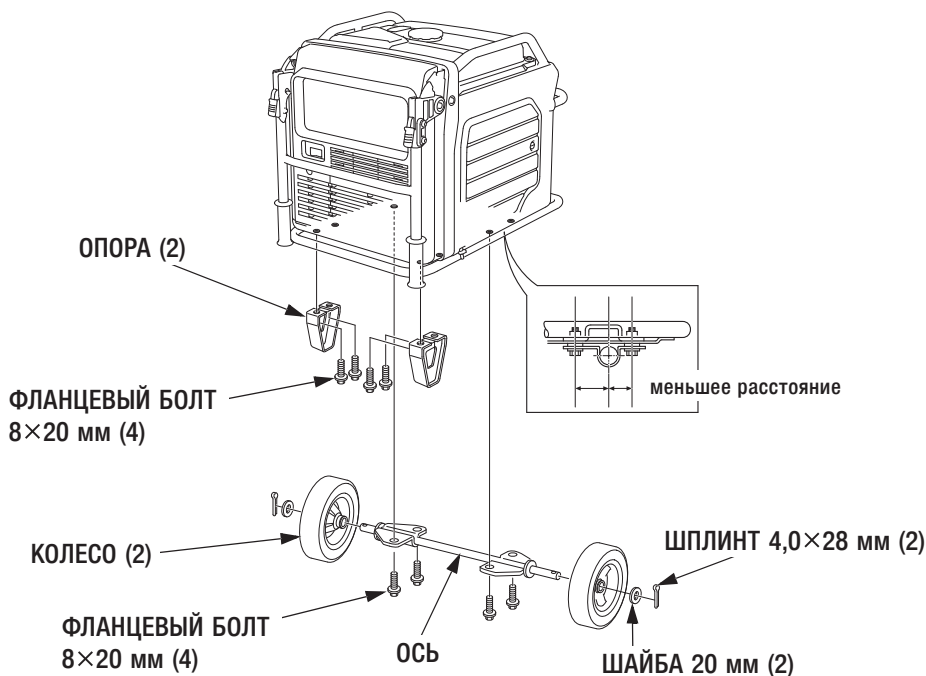
Не запускайте электрогенератор без установленных колес. Колеса обеспечивают пространство между землей и впускным коллектором электрогенератора.

ПРИМЕЧАНИЕ

Если колеса не установлены, во впускной коллектор могут попасть пыль и грязь, что может привести к поломке электрогенератора. Всегда запускайте электрогенератор с установленными колесами.

1. Установите два колеса на ось и зафиксируйте их с помощью шайб на 20 мм и шплинтов на 4,0×28 мм.
2. Установите ось с колесами на электрогенератор с помощью четырех фланцевых болтов 8×20 мм.
3. Установите две опоры под нижнюю часть рамы с помощью четырех фланцевых болтов 8×20 мм.

МОМЕНТ ЗАТЯЖКИ: **15-22 Н·м (1,5-2,2 кгс·м)**

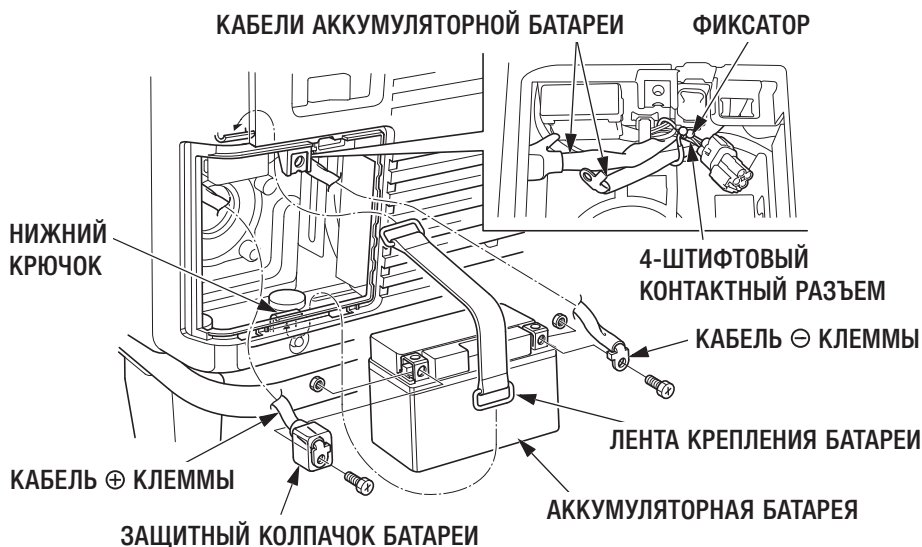


Аккумуляторная батарея

Полюсные выводы, клеммы аккумуляторной батареи, а также сопутствующее оборудование содержат свинец и его соединения. Вымойте руки после работы с аккумуляторной батареей.

Для доставки аккумуляторная батарея отсоединена и закреплена в отделении.

1. Снимите крышку аккумуляторной батареи (см. стр. 57).
2. Отцепите ленту крепления от нижнего крючка, расположенного на электрогенераторе, и снимите аккумуляторную батарею.
3. Снимите фиксатор с кабелей аккумуляторной батареи. Убедитесь, что 4-штифтовый контактный разъем голубого цвета закреплен фиксатором. Зарядите аккумуляторную батарею надлежащим образом. См. стр. 59. Установите на место аккумуляторную батарею.
4. Снимите защитную крышку с положительной \oplus клеммы аккумуляторной батареи, и подсоедините соответствующий кабель к данной клемме. Наденьте защитный колпачок на клемму.
5. Подсоедините кабель отрицательной \ominus клеммы батареи.
6. Зафиксируйте аккумуляторную батарею, зацепив ленту крепления за нижний крючок на электрогенераторе.



7. Установка крышки аккумуляторной батареи производится в обратном порядке (см. стр. 57). Никогда не запускайте электрогенератор с открытой крышкой аккумуляторной батареи, поскольку в таком данном случае он будет работать на пониженных оборотах.

Моторное масло

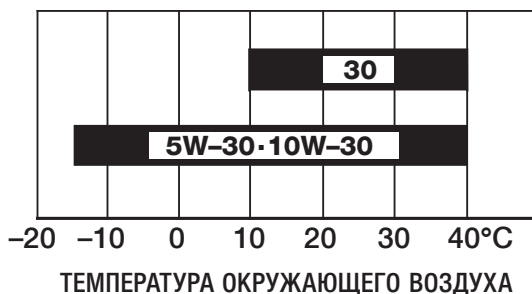
Электрогенератор поставляется БЕЗ МОТОРНОГО МАСЛА в двигателе.

Установите электрогенератор на ровной поверхности. Откройте правую боковую крышку, повернув ее защелку против часовой стрелки. Снимите крышку маслозаливной горловины. Долейте рекомендуемое масло до верхней отметки маслозаливной горловины.

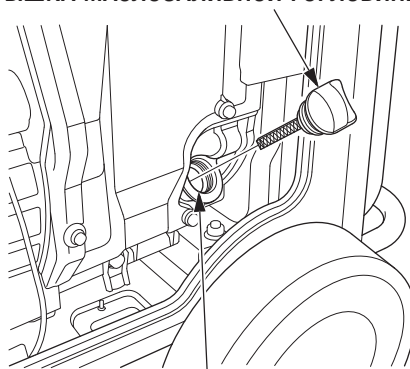
Используйте моторное масло, предназначенное для 4-тактных двигателей, соответствующее или превосходящее требования стандартов категории SE или выше по классификации API (или аналог).

Рекомендуется использовать масло общего назначения SAE 10W-30. Допускается применение масел с коэффициентом вязкости, который отличается от показателей в таблице, если средняя температура воздуха в Вашем регионе не выходит за пределы указанного температурного диапазона.

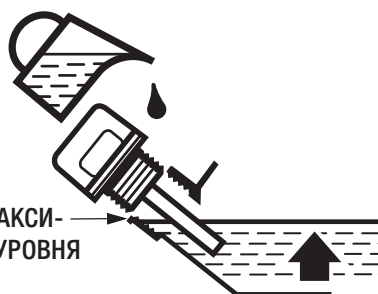
Установите на место и надежно закрутите крышку маслозаливной горловины. Закройте правую боковую крышку, повернув ее защелку по часовой стрелке.



КРЫШКА МАСЛОЗАЛИВНОЙ ГОРЛОВИНЫ



ЗАПРАВОЧНАЯ ГОРЛОВИНА



Топливо

См. страницу 46.

Напряжение аккумуляторной батареи

Проверьте напряжение аккумуляторной батареи с помощью i-Монитора (стр. 24).

Напряжение аккумуляторной батареи должно быть 12,3 В или больше.

Зарядите аккумуляторную батарею, если ее напряжение упало ниже 12,3 В.

ПЕРЕД НАЧАЛОМ РАБОТЫ

Перед использованием электрогенератора Вы должны прочитать следующие разделы:

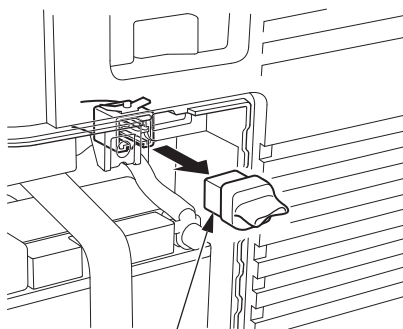
- *«МЕРЫ БЕЗОПАСНОСТИ»* (см. стр. 6)
- *«ОРГАНЫ УПРАВЛЕНИЯ И ДРУГОЕ ОБОРУДОВАНИЕ»* (см. стр. 13)
- *«ПЕРЕД НАЧАЛОМ РАБОТЫ»* (см. стр. 27)
- *«РАБОТА ЭЛЕКТРОГЕНЕРАТОРА»* (см. стр. 29)
- *«ЗАПУСК ДВИГАТЕЛЯ»* (см. стр. 31)
- *«ОСТАНОВКА ДВИГАТЕЛЯ»* (см. стр. 34)
- *«РЕГЛАМЕНТ ТЕХНИЧЕСКОГО ОБСЛУЖИВАНИЯ»* (см. стр. 45)

ДОПОЛНИТЕЛЬНОЕ ОБОРУДОВАНИЕ

ПУЛЬТ ДИСТАНЦИОННОГО УПРАВЛЕНИЯ

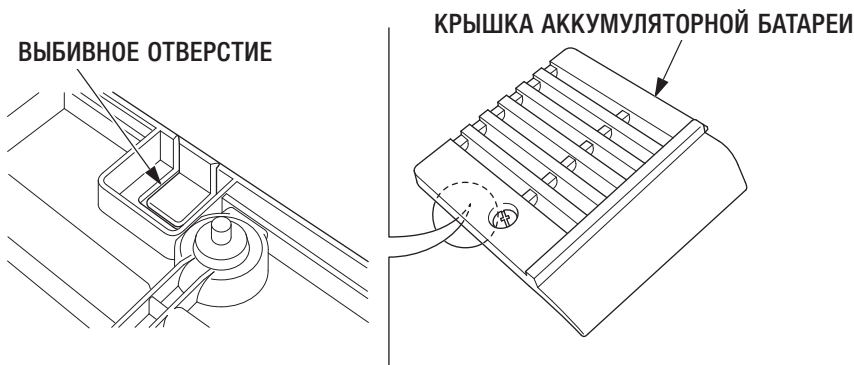
Система дистанционного управления может сработать неправильно, если Вы будете использовать ее в условиях повышенной влажности, например, во время снегопада или дождя, возле бассейна или распылителя, а также прикасаться к ней мокрыми руками. Держите элементы системы дистанционного управления сухими. (Степень защиты: IP3X)

1. Снимите крышку аккумуляторной батареи (см. стр. 57).
2. Выньте заглушку из разъема.
 - Не выбрасывайте заглушку. После снятия элемента системы дистанционного управления необходимо установить заглушку на место.



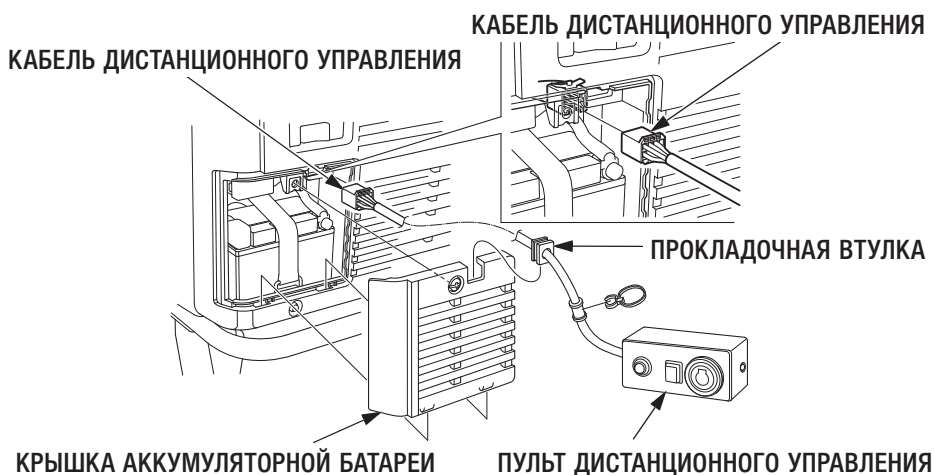
ЗАГЛУШКА

3. Посмотрите на крышку аккумуляторной батареи с тыльной стороны и определите выбивное отверстие в ее верхней центральной части. Осторожно снимите покрытие с отверстия.

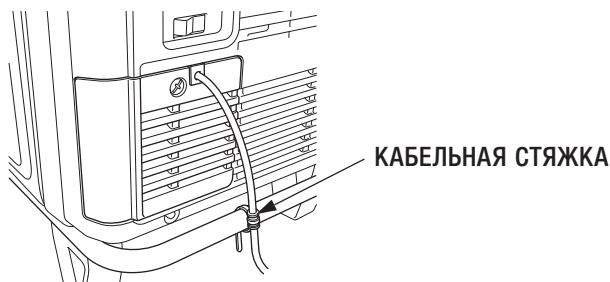


СБОРКА

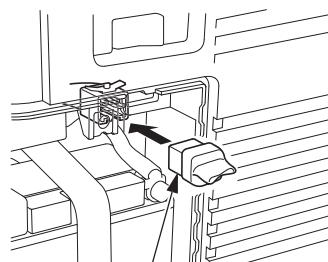
4. Вставьте прокладочную втулку в выбивное отверстие аккумуляторной батареи.
5. Вставьте кабель системы дистанционного управления в разъем.
6. Установите на место крышку и винт, а затем затяните его.



7. Чтобы избежать выскакивания кабеля из разъема, закрепите кабель при помощи стяжки на раме электрогенератора, как показано на рисунке.



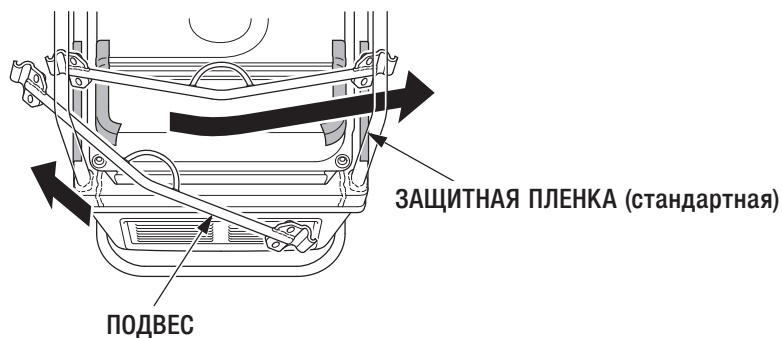
- Никогда не запускайте электрогенератор с открытой крышкой аккумуляторной батареи, поскольку в таком данном случае он будет работать на пониженных оборотах.
- Вставляйте вилку в разъем при отсоединенном устройстве дистанционного управления.



ПОДВЕС

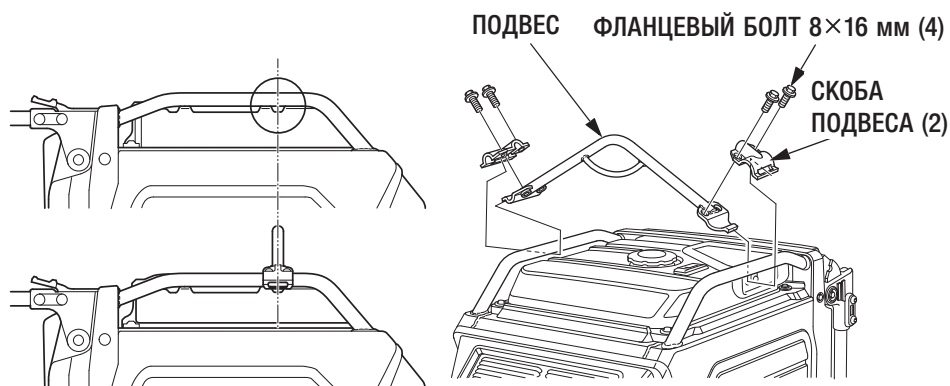
Защитите топливный бак и раму с помощью пленки при установке подвеса.

1. Заведите одну сторону подвеса под трубу рамы с левой стороны электрогенератора.
2. Заведите другую сторону подвеса под трубу рамы с правой стороны электрогенератора.



3. Передвиньте подвес вдоль рамы так, чтобы его пересечение совпадало с центром скрытой части топливного бака.
4. Установите скобы с обеих сторон подвеса и надежно затяните их фланцевыми болтами 8×16 мм.

МОМЕНТ ЗАТЯЖКИ: **24-29 Н·м (2,4-3,0 кгс·м)**



НОМЕР ДЕКЛАРАЦИИ
RU Д-ЖР.АВ27.В.00006

ERC

POMEU70IS